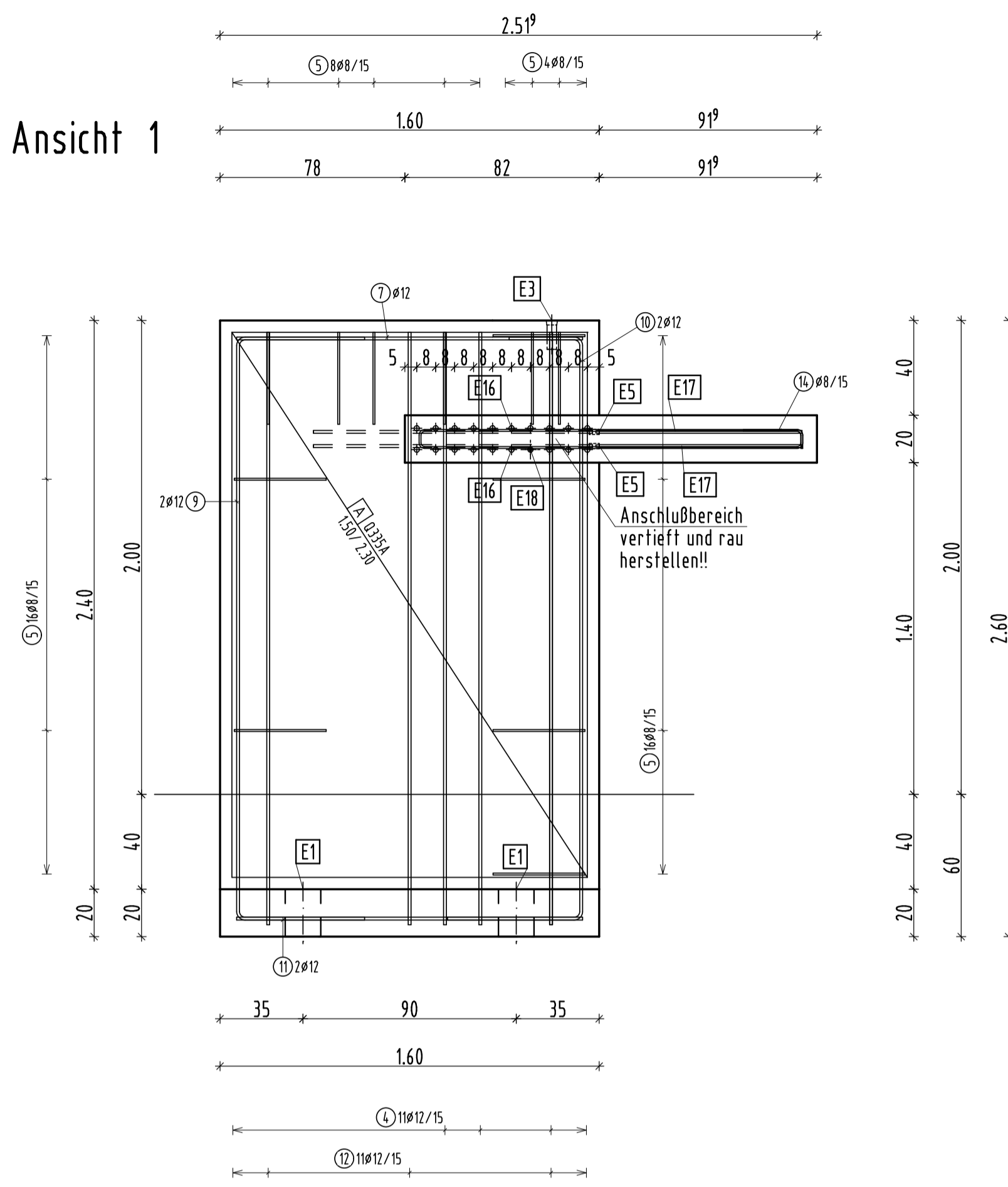
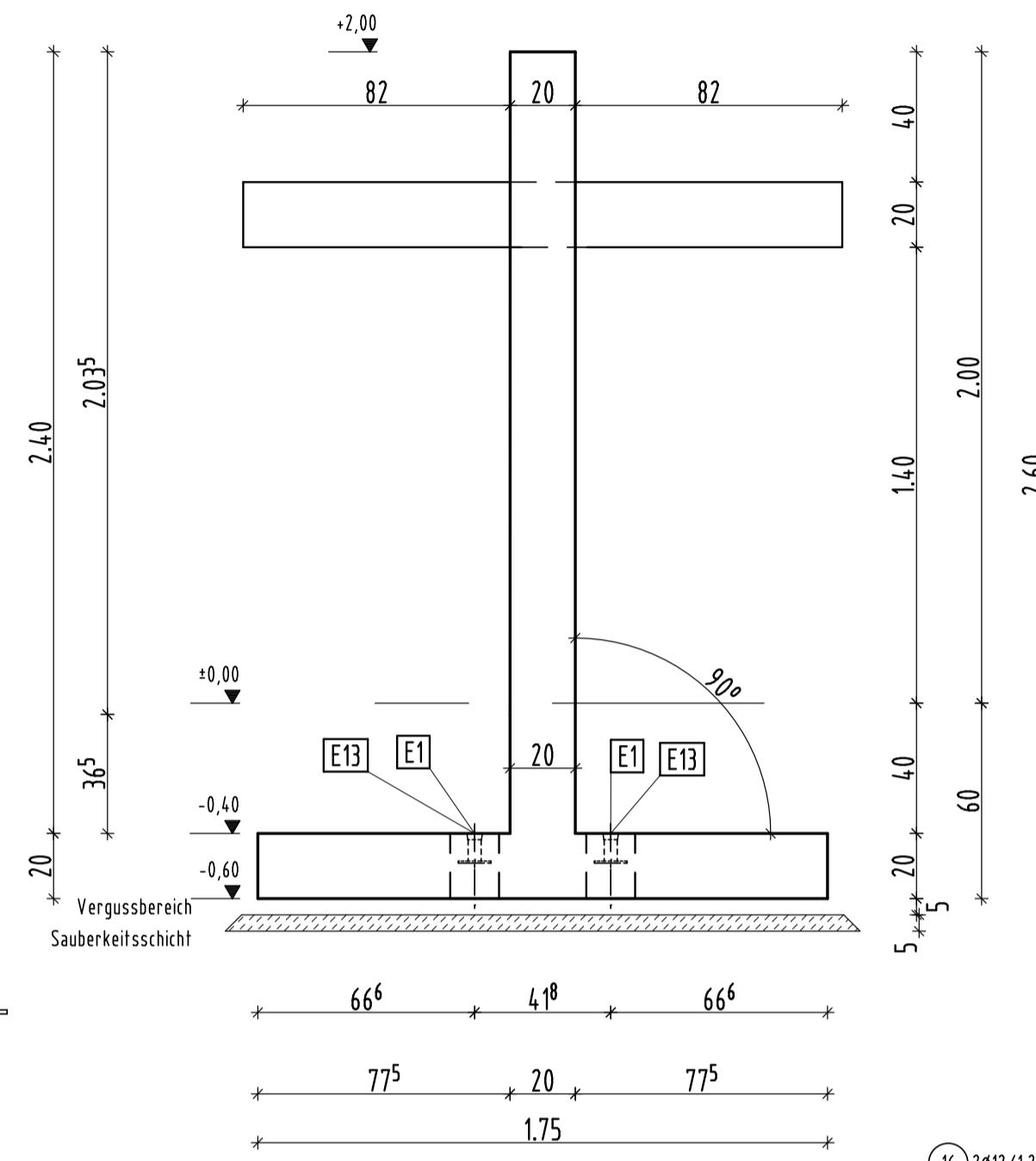


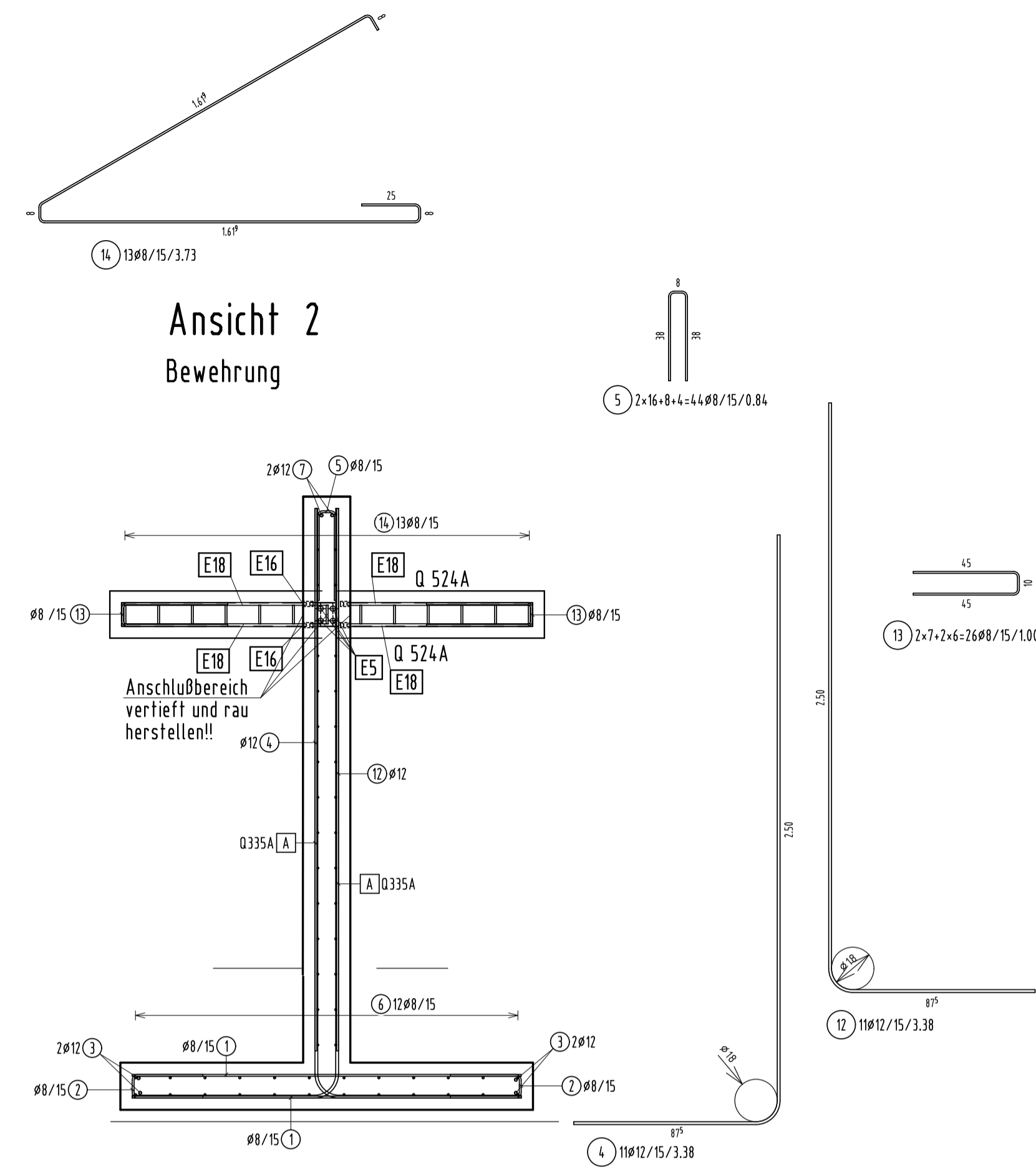
Ansicht 1



Ansicht 2



Ansicht 2  
Bewehrung



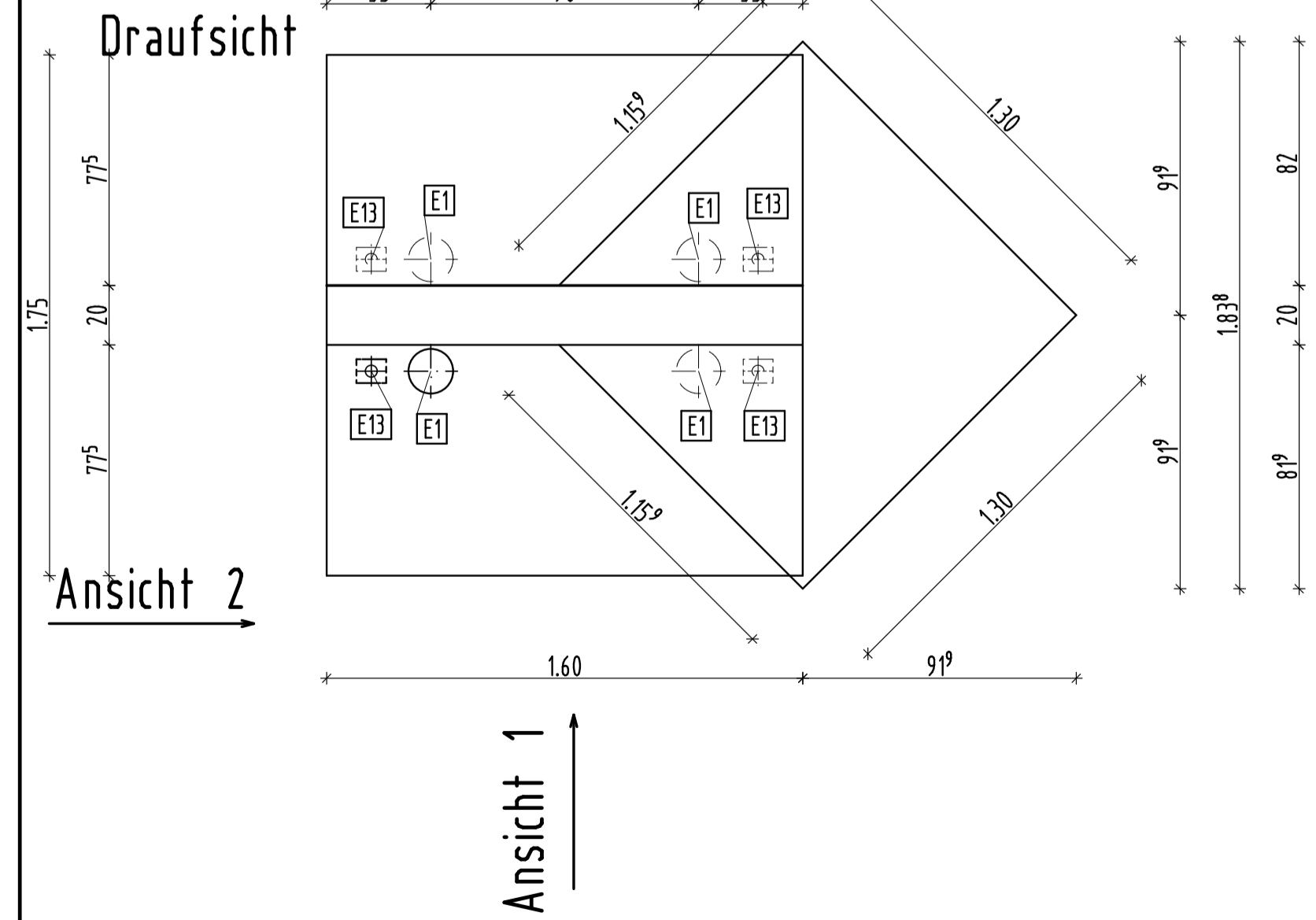
Pos.	Bezeichnung	Stück
E1	Wellrohr ø150mm L=20cm Produkt: P0094209004	4
E3	Ankerhülsen 4.0l verzinkt Produkt: A0039015005	1
E5	Muffenstab einseitig Muffe ø=12mm, L=1206mm incl. Muffe Gerade Halben	4
E13	Flachstahlanker 4.0l verzinkt Produkt: P0094044009	4
E16	Muffenstab beidseitig Muffe ø=12mm, L=200mm incl. Muffe Gerade Halben	20
E17	Anschlussstab ø=12mm, L=870mm incl. einseitig Gewinde Gerade Halben	4
E18	Anschlussstab ø=12mm, L=770mm incl. einseitig Gewinde Gerade Halben	40

BSI 500 S				
Pos.	GQ	T	Länge	Bem.:
1	22	8	1.65	
2	46	8	0.70	
3	4	12	2.55	
4	11	12	3.38	
5	44	8	0.84	
6	24	8	1.50	
7	2	12	1.46	
8	4	12	1.46	
9	2	12	3.54	
10	2	12	3.34	
11	2	12	1.46	
12	11	12	3.38	
13	26	8	1.00	
14	13	8	3.73	
15	4	12	2.13	
16	2	12	1.20	

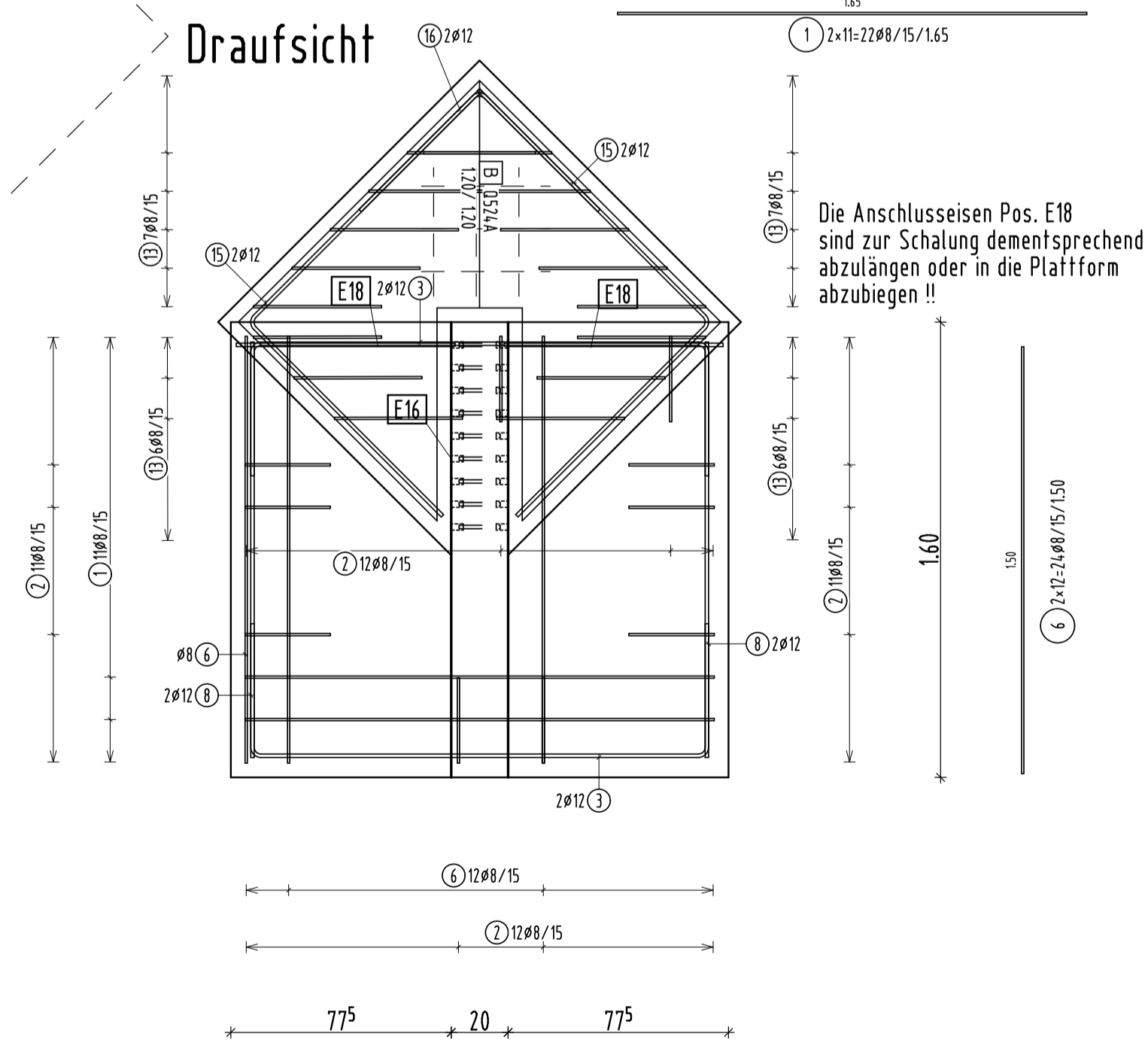
Mattensummenliste			
Pos.	GQ	Bez/Typ	Länge
2	Q335A	2.30	1.50
1	Q524A	1.20	1.20
2	Q524A	1.20	1.20

Gesamtgewicht: 58.175 kg      Gesamtgewicht: 192.677 kg

Draufsicht



Draufsicht



FT- Wand Pos. W-3 (Typ C )				W-3_a			
Volumen:	1.63 m <sup>3</sup>	Gewicht:	4.08 to	Stückzahl:	1 Stück	Statische Position:	
Oberflächenbeschaffenheit:		Kanten:		Beton:		Betonstahl: BSt 500 S(A) / BSt 500 M(A)	
▽ abgerieben ▽▽ geglättet (FG) flügelgeglättet		(S) Sichtbeton schalungsglatt Soweit nichts anderes angegeben ist, sind alle Kanten zu fassen. Fasenstärke: 5 / 5 mm		Stabdurchmesser < 20 mm: d <sub>br</sub> = 4xds Stabdurchmesser ≥ 20 mm: d <sub>br</sub> = 7xds Andere Krümmungen bei einer seitlichen Betondeckung von > 5 cm und > 3xds: d <sub>br</sub> = 15xds < 5 cm und ≤ 3xds: d <sub>br</sub> = 20xds		Betondeckung: Expositionsklasse: XC4, XF2, XD3, WF oben (cm): 5.0 cm seitlich (cm): 5.0 cm unten (cm): 5.0 cm	
Prüfvermerk:							
d							
c							
b							
a	01.06.2023	ZM	Zur Ausführung freigeben				
Index	Datum	Name	Anfrage der Änderung				Geprüft

