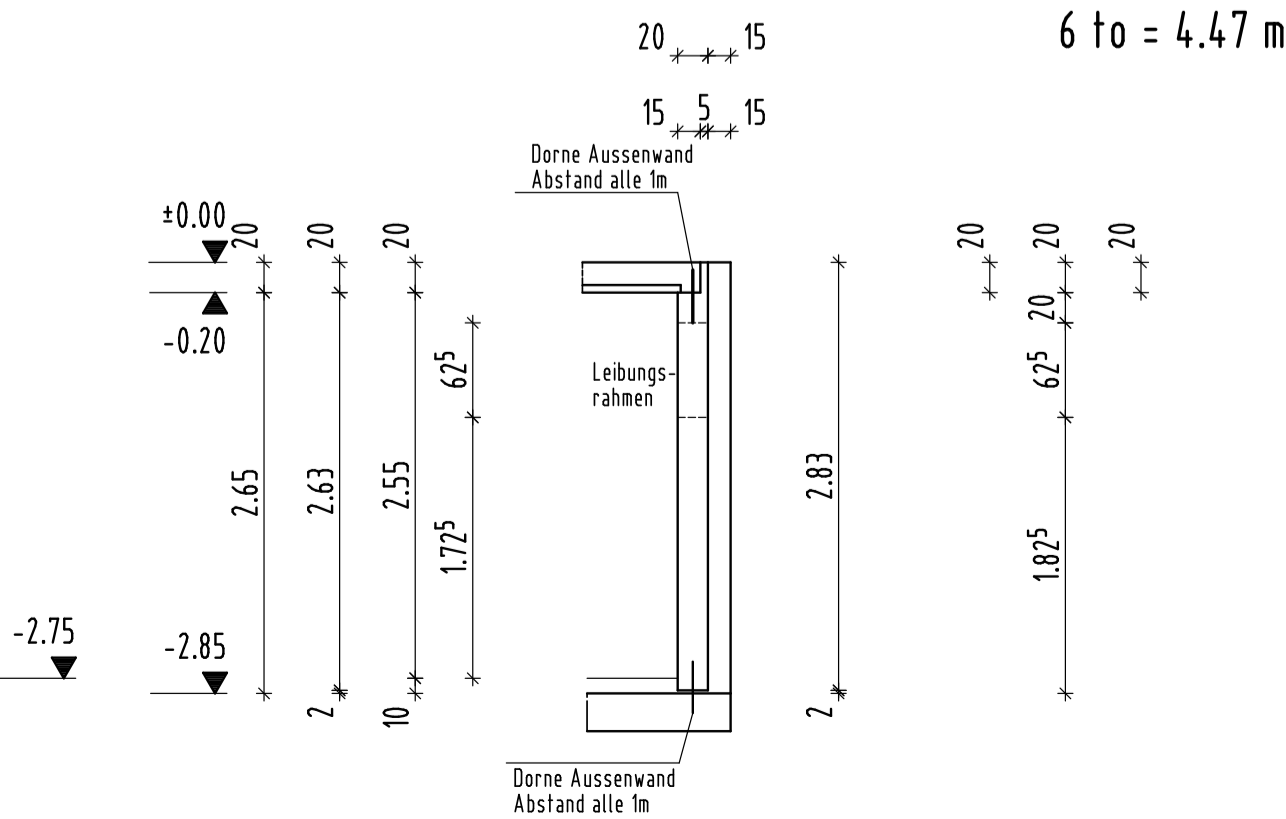


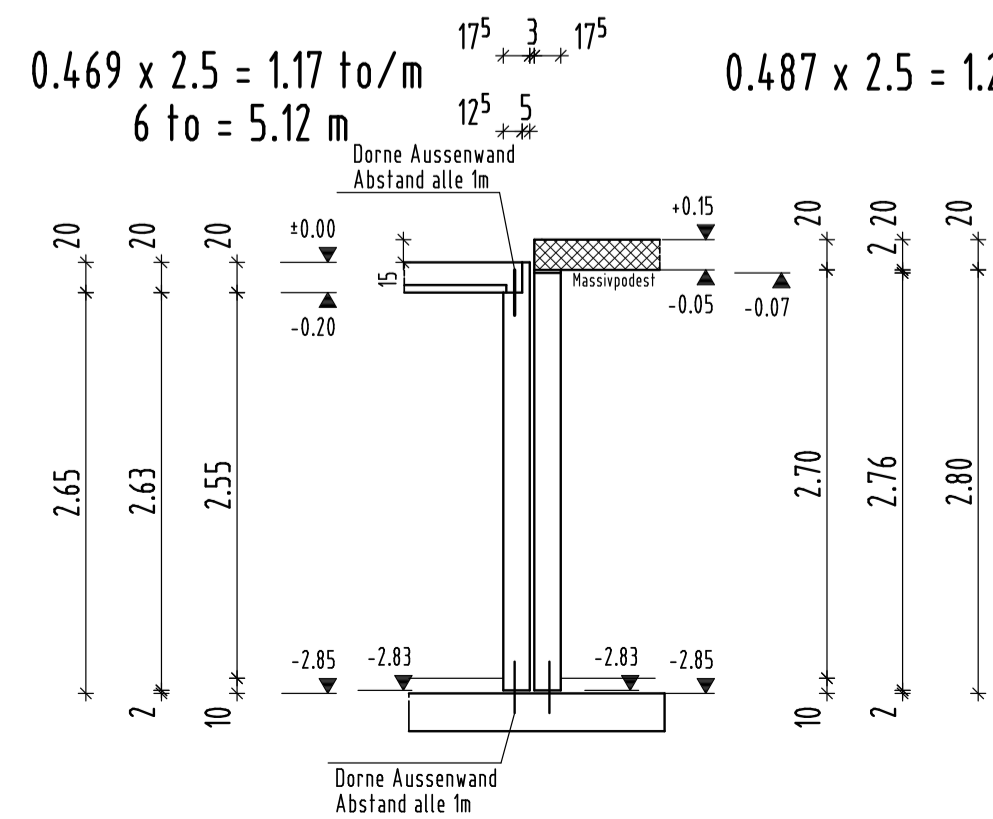
Regelschnitt durch die Aussenwand

1m Aussenwand D= 20cm wiegt 0.536 x 2.5 = 1.34 to/m
6 to = 4.47 m



Regelschnitt durch die Trennwand Wohnung/Treppe

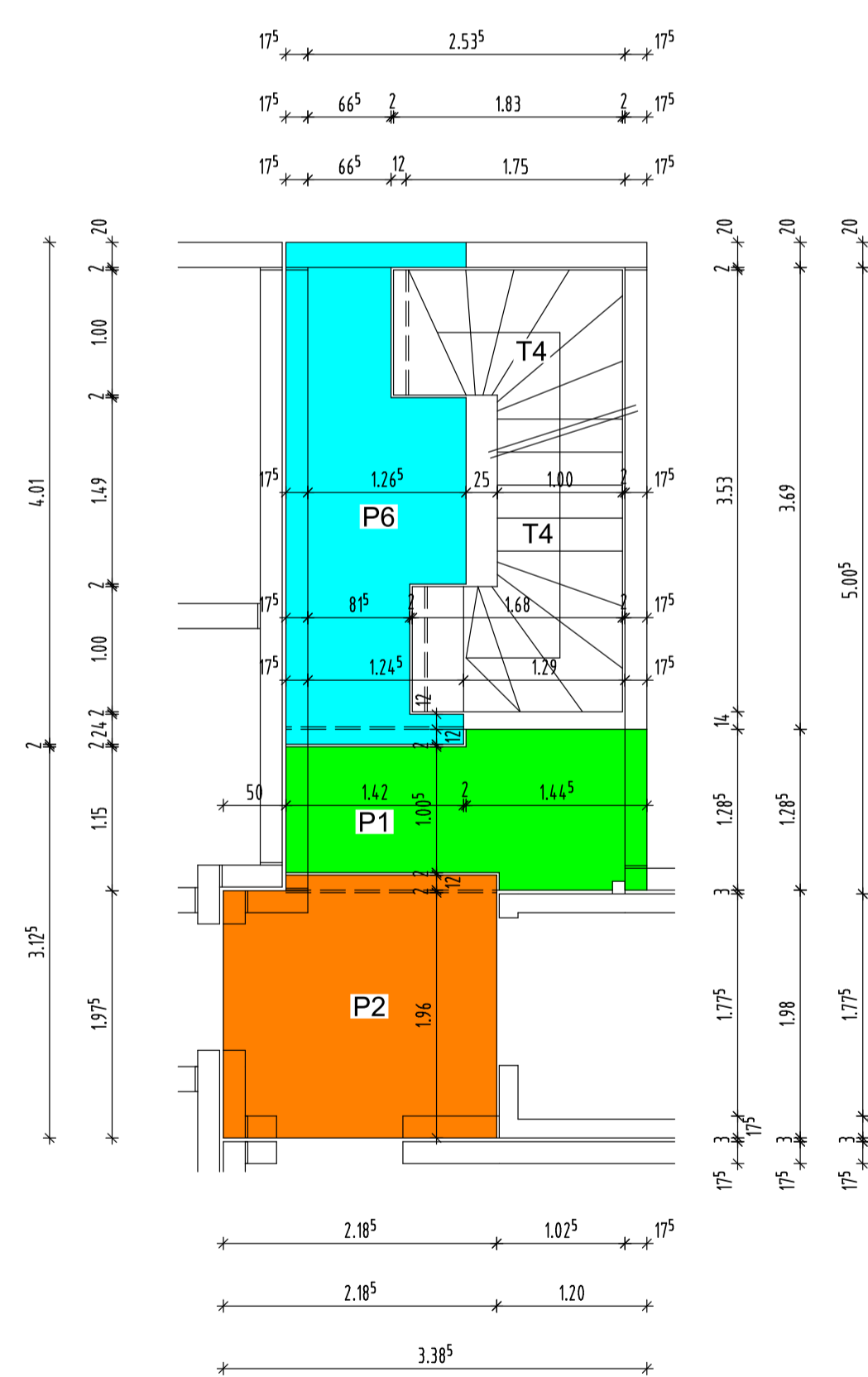
0.469 x 2.5 = 1.17 to/m
6 to = 5.12 m
0.487 x 2.5 = 1.22 to/m



Grundriss gültig für die Decke über dem Kellergeschoss



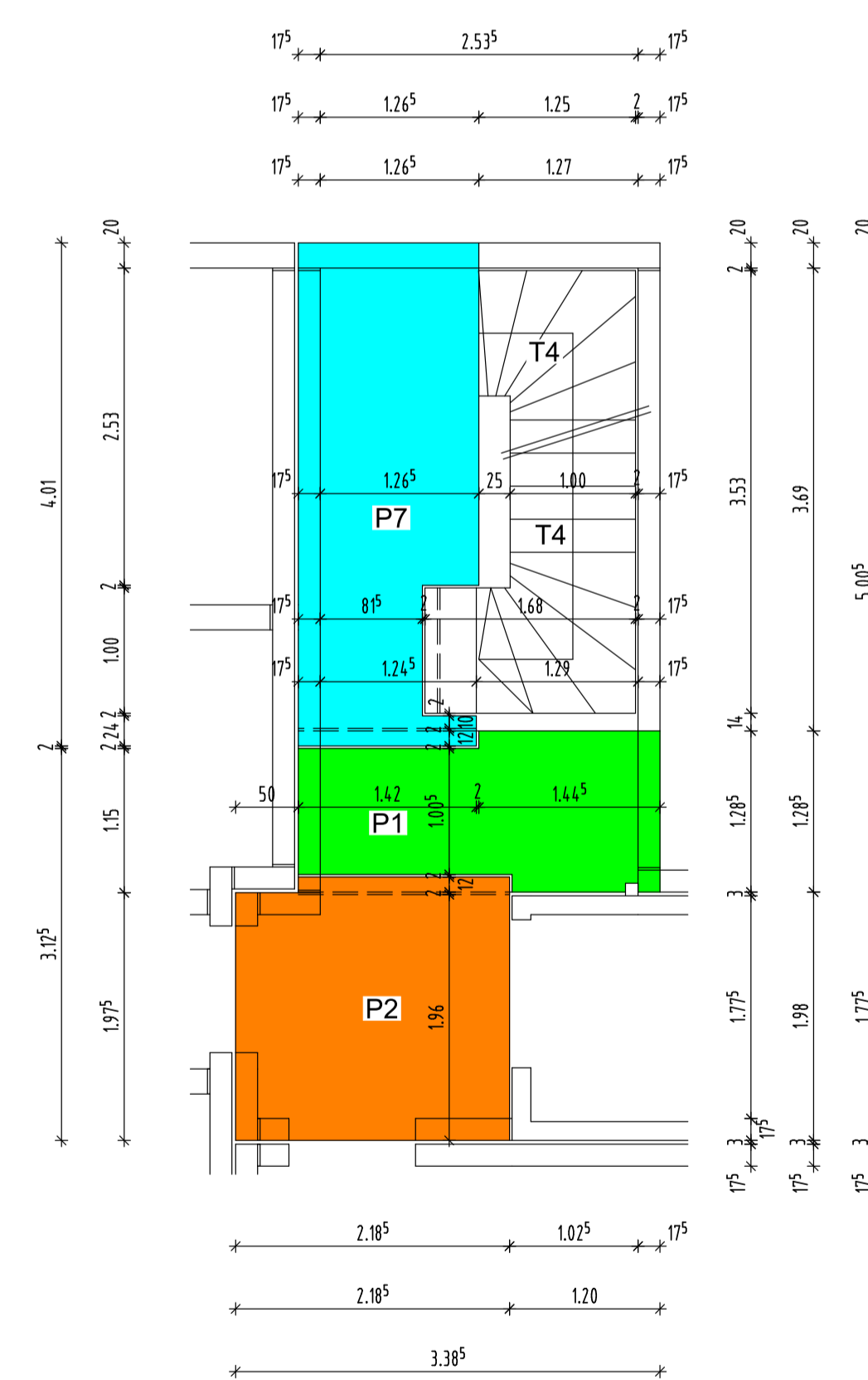
Grundriss gültig für die Decke über dem 1. + 2. + 3. Obergeschoss



Grundriss gültig für die Decke über dem Erdgeschoss

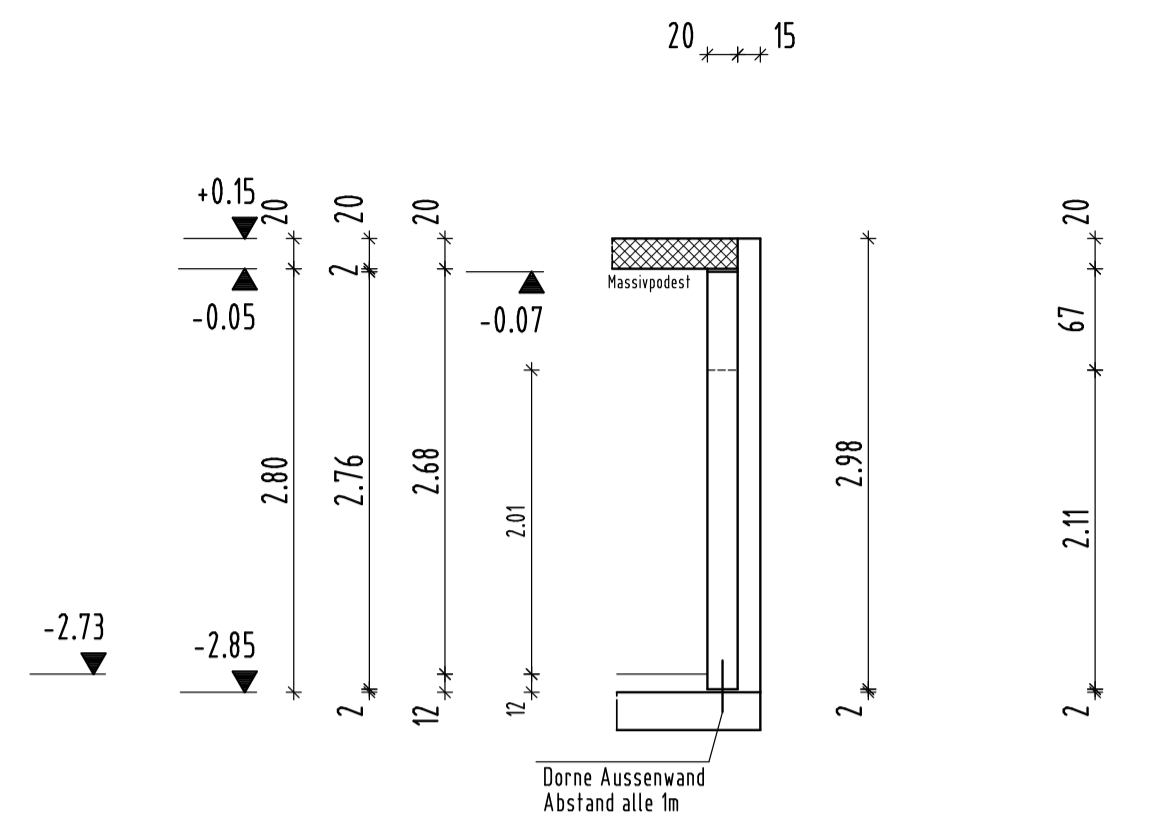


Grundriss gültig für die Decke über dem 4. Obergeschoss

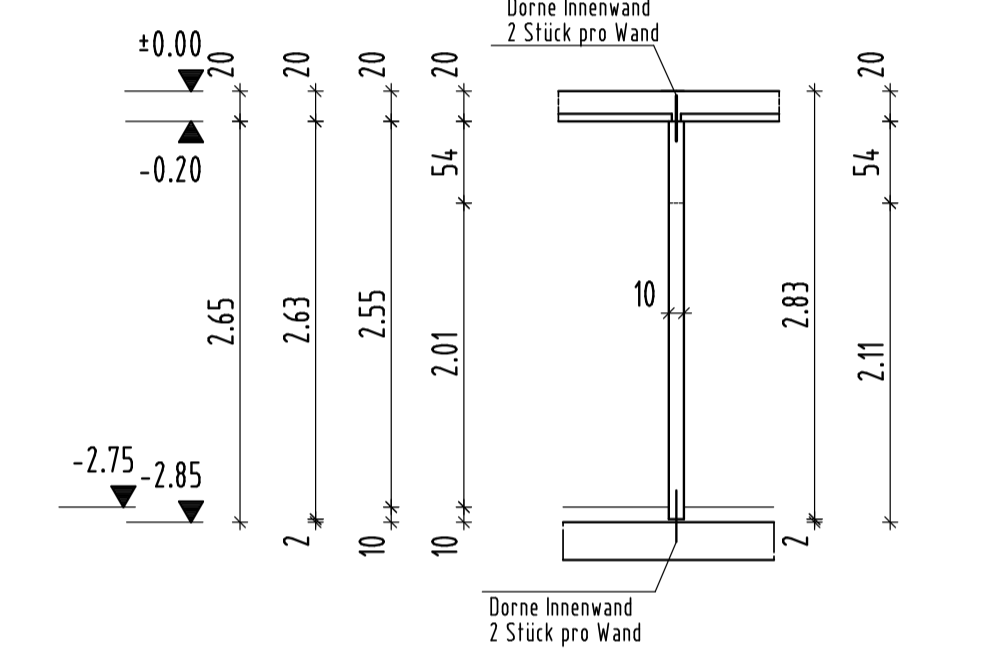


Regelschnitt durch die Treppenhauswand

1m Aussenwand D= 20cm wiegt 0.556 x 2.5 = 1.39 to/m

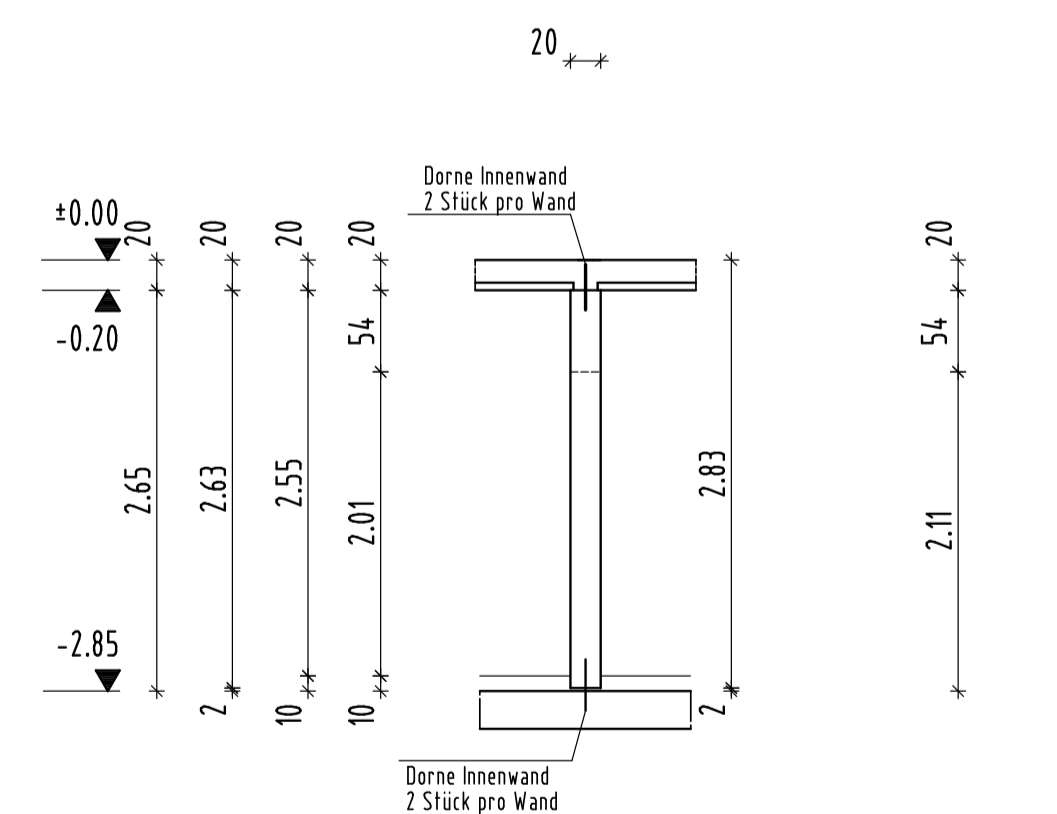


1m Innenwand D= 10cm wiegt 0.263 x 2.5 = 0.657 to/m



Regelschnitt durch Innenwand

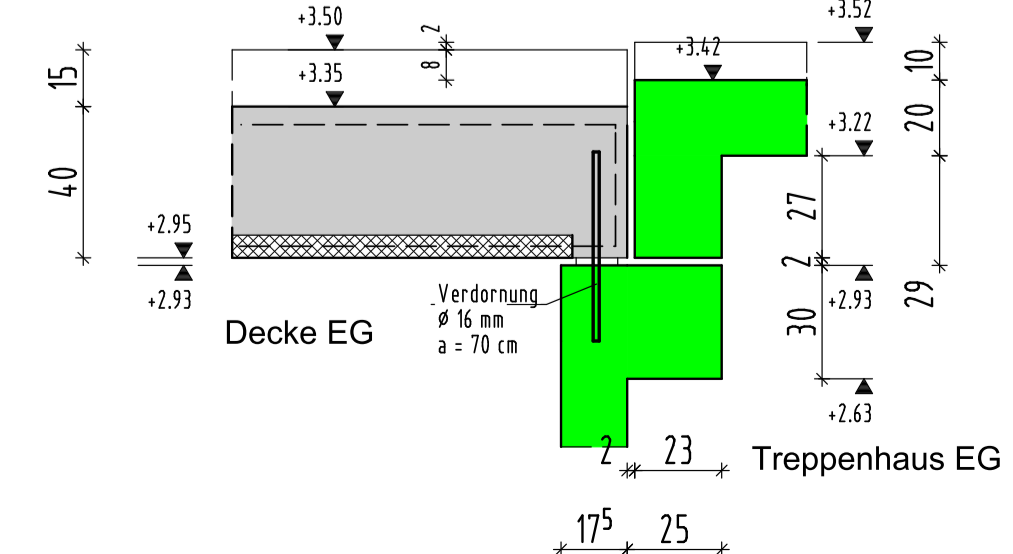
1m Innenwand D= 20cm wiegt 0.526 x 2.5 = 1.32 to/m



Version 6

Höhenentwicklung Decke - TRH-Längswand

M 1:20



Bitte überprüfen Sie den Plan und senden Sie uns eine unterschriebene Ausführung zurück. Die Produktion der Fertigteile erfolgt erst nach entfallender Freigabe.

Plan geprüft und zur Produktion freigegeben:

Index	Datum	Name	Angabe der Änderung	Geprüft
c				
b	09.08.23	ZM	überarbeitet	
a	08.08.23	ZM	Positionierung geändert	