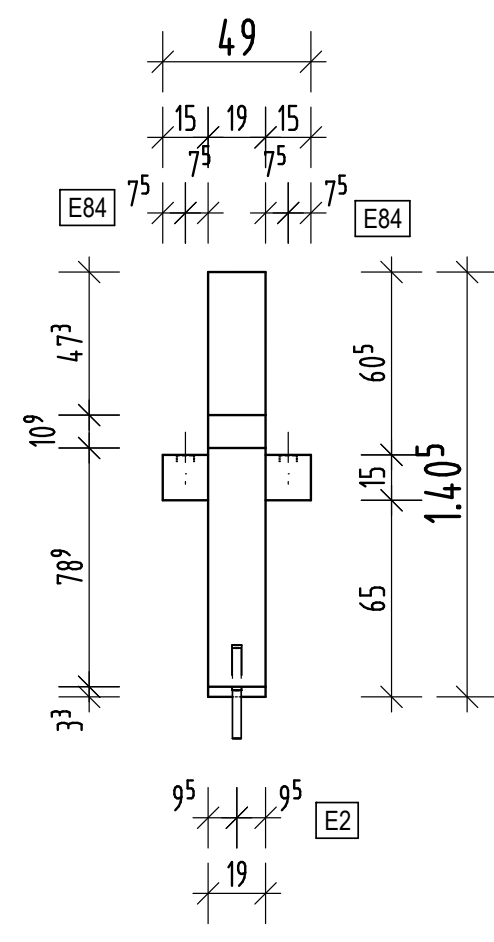
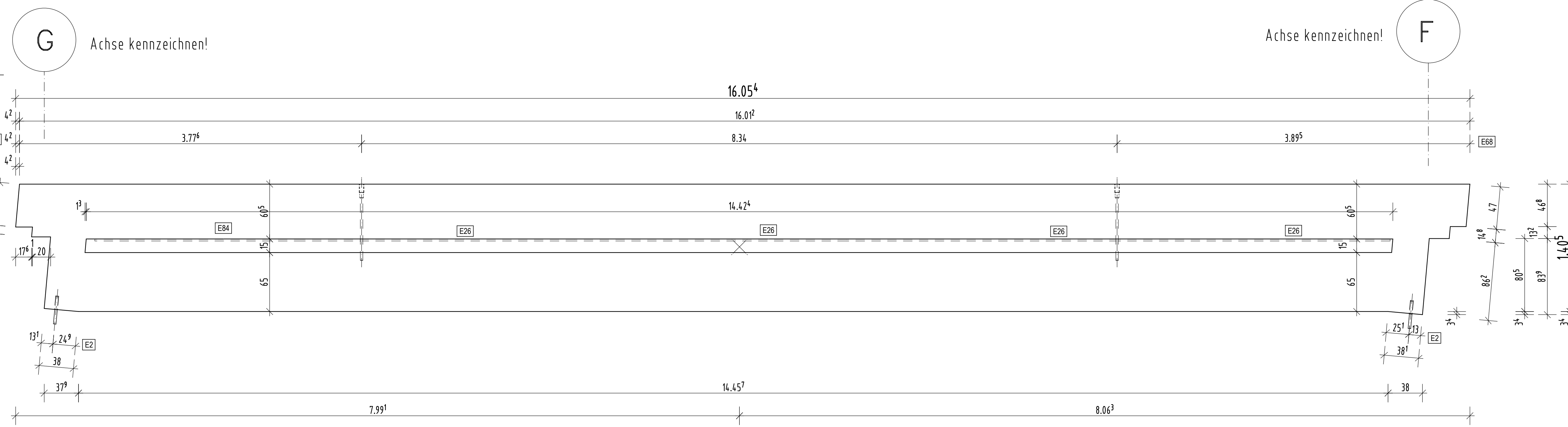


SCHALUNG

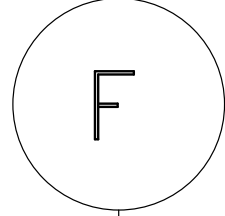
Ansicht von links



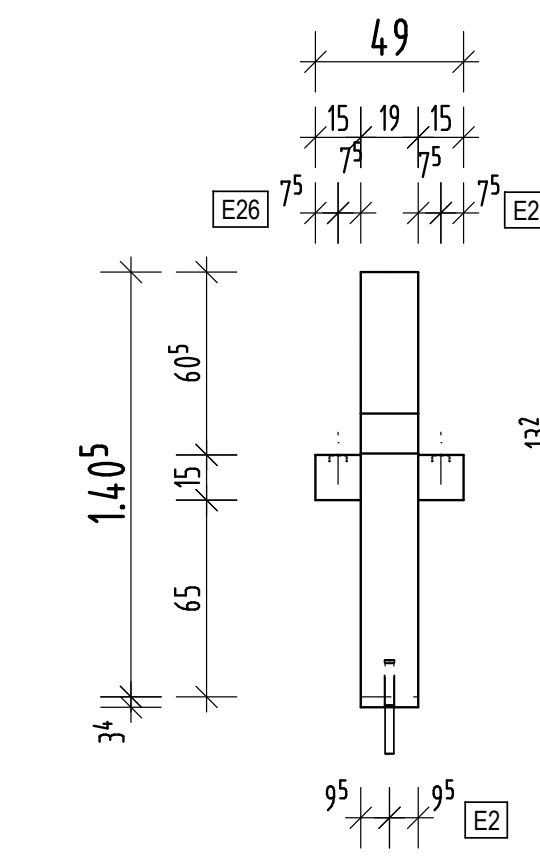
Ansicht



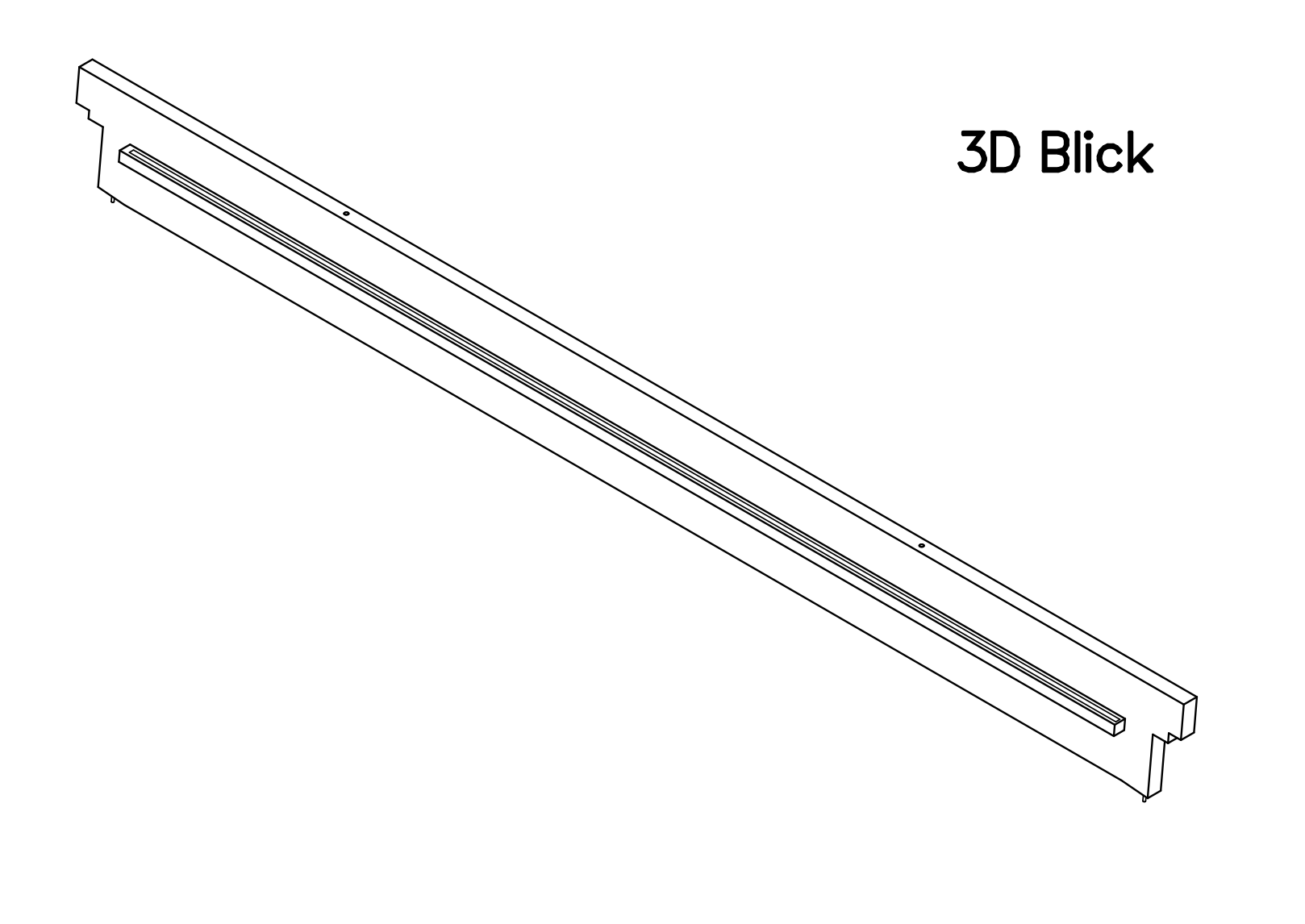
Achse kennzeichnen!



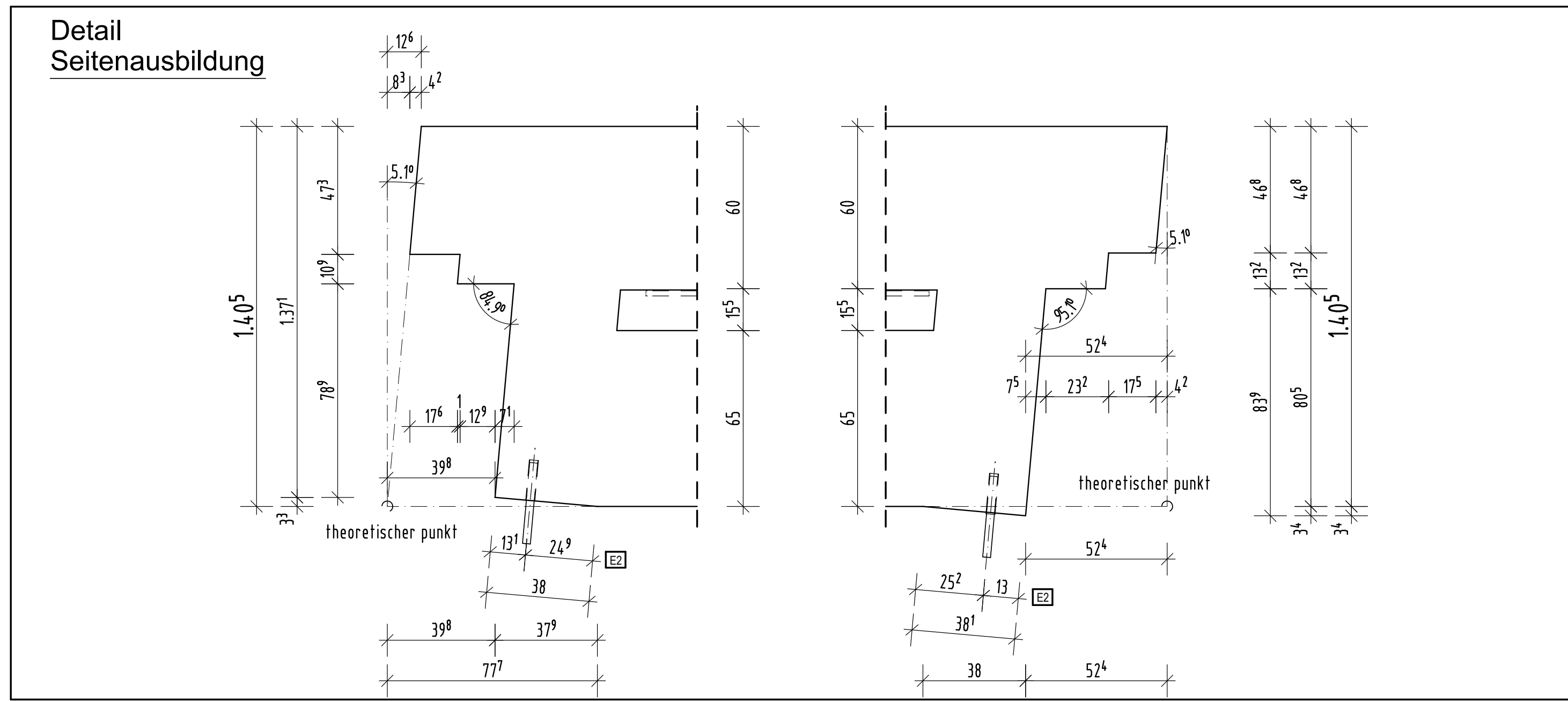
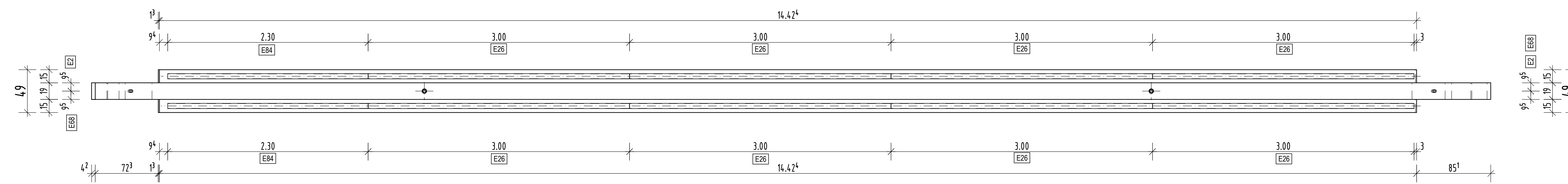
Ansicht von rechts



3D Blick



Draufsicht

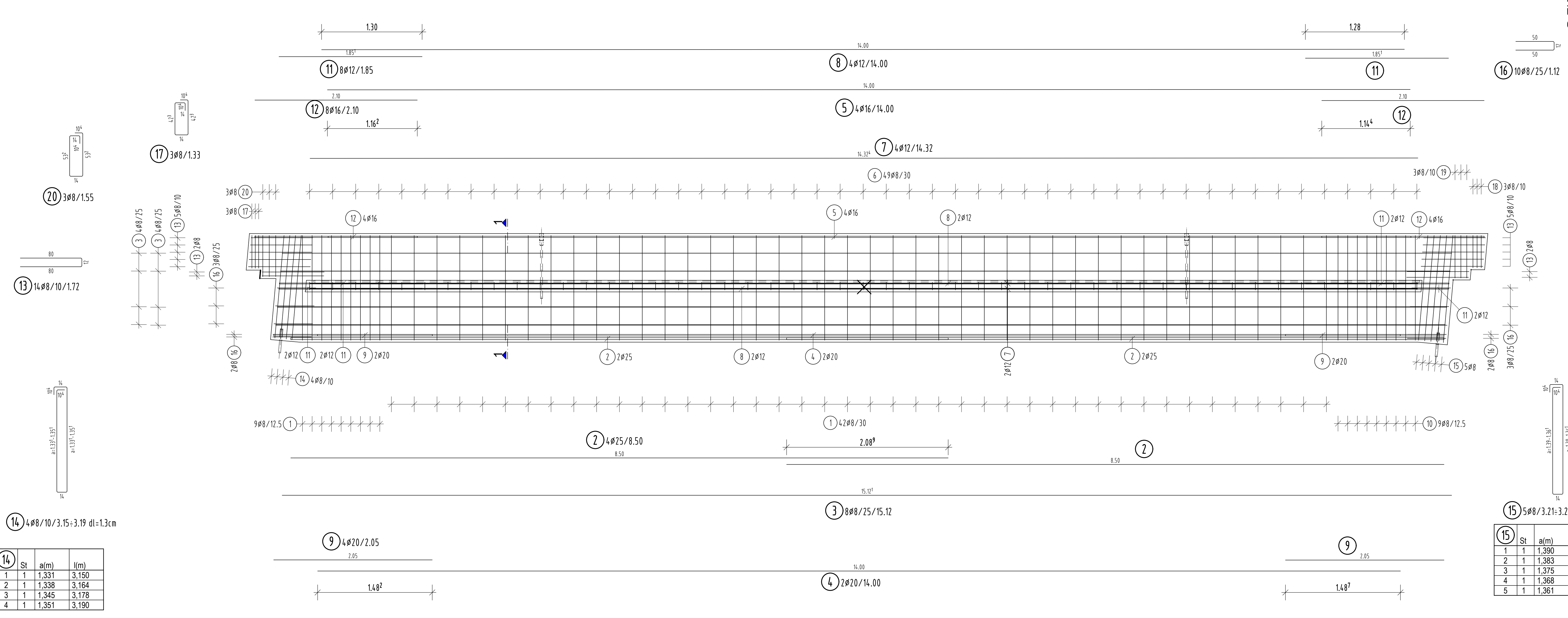


B5008				Gesamtlänge [m] B5008						Bemerkungen
Pos.	Anz.	Ø	Länge	Ø 8	Ø 12	Ø 16	Ø 20	Ø 25		
1	51	8	3.20							
2	4	25	8.50							
3	8	8	15.12							
4	2	20	14.00							
5	4	16	14.00					34.00		
6	49	8	1.31							
7	4	12	14.32							
8	4	12	14.00							
9	4	20	2.05					28.00		
10	9	8	3.20							
11	8	12	1.85					56.00		
12	8	16	2.10							
13	14	8	1.72							
14	4	8	3.17							
15	5	8	3.24							
16	10	8	1.12							
17	3	8	1.33							
18	3	8	1.32							
19	3	8	1.59					8.20		
20	3	8	1.55							
Summe L je Ø (m)				458.68	128.08	72.80	36.20	34.00		
kg / m				0.395	0.888	1.580	2.470	3.850		
Summe kg je Ø				181.2	113.7	115.0	89.4	130.9		

Summe: 2' 630.250 kg = 1260.500 kg B5008

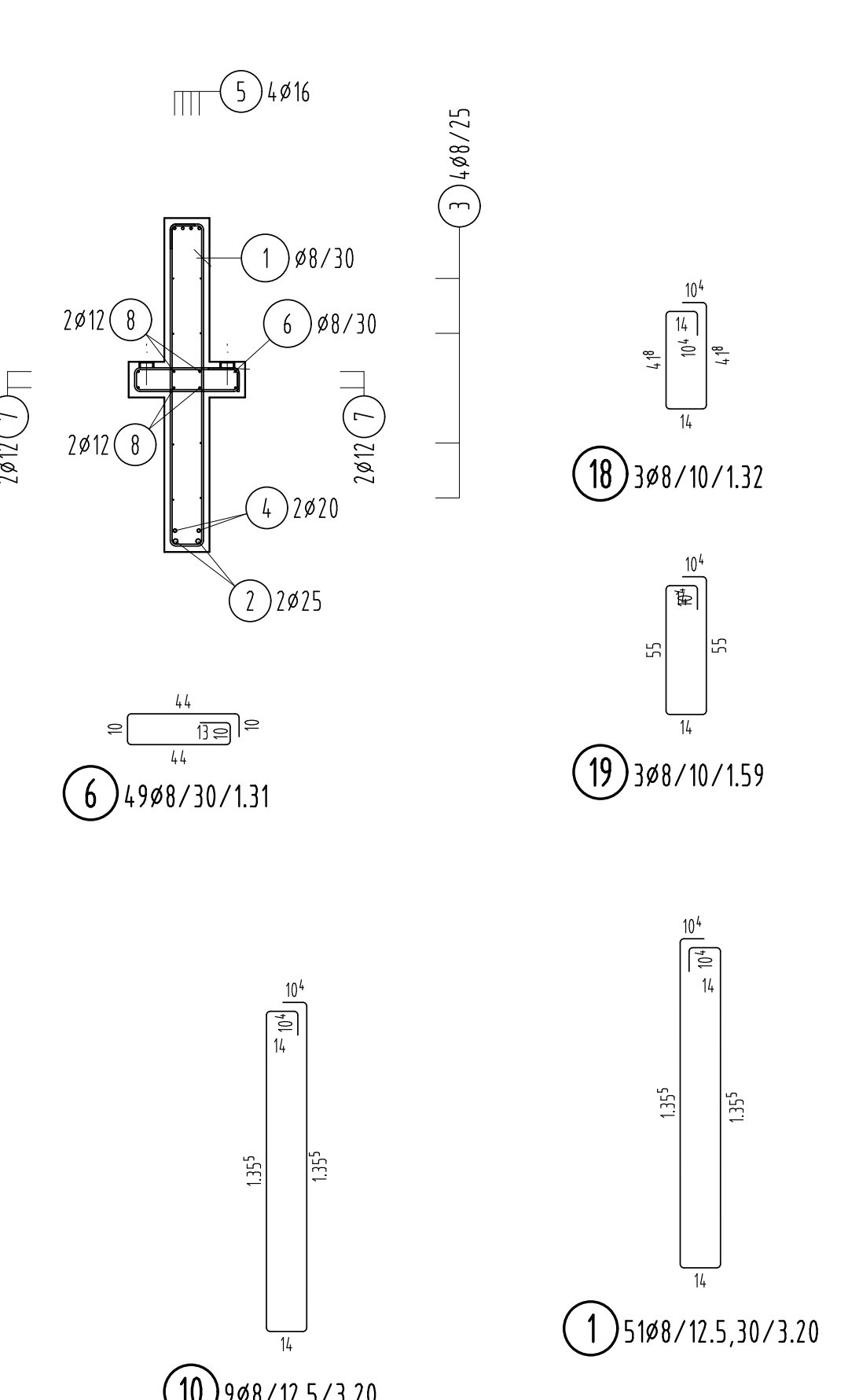
BEWEHRUNG

Ansicht 1



Die Zulagebewehrung für die Transportanker ist nach der Einbauvorschrift des Herstellers einzubauen !!

Schnitt 1-1



Gesamtübersicht M.: 1:250

STÜCKZAHL: 2 Stück	Überflächen	Hand mit anderer Hand / 1. Hand	Hand mit anderer Hand / 2. Hand
FLÄCHE: 4,8086 m ²	abgerieben	S	schlupffest
VOLUMEN: 4,8086	handgegriffen	ST	Strukturtafel
GEWICHT: 12,0742 t	Handgegriffen	Handgegriffen	Handgegriffen

Betongüte: C35/45
 Expositionsst.: XC1-XC4
 Befestigung: 2,5cm
 Stababstände / FT: Stababstände
 Zuganker (Übersichtspläne): BI-002

STATUS: Abbestellen Annehmen

Bitte überprüfen Sie den Plan und senden Sie uns eine unterzeichnete Ausfertigung zurück. Die Produktion der Fertigteile erfolgt erst nach unserer Freigabe.

Plan gefertigt auf der Produktion freigegeben.

ZM PLAN BAUPLANUNG ZELLER MARKUS