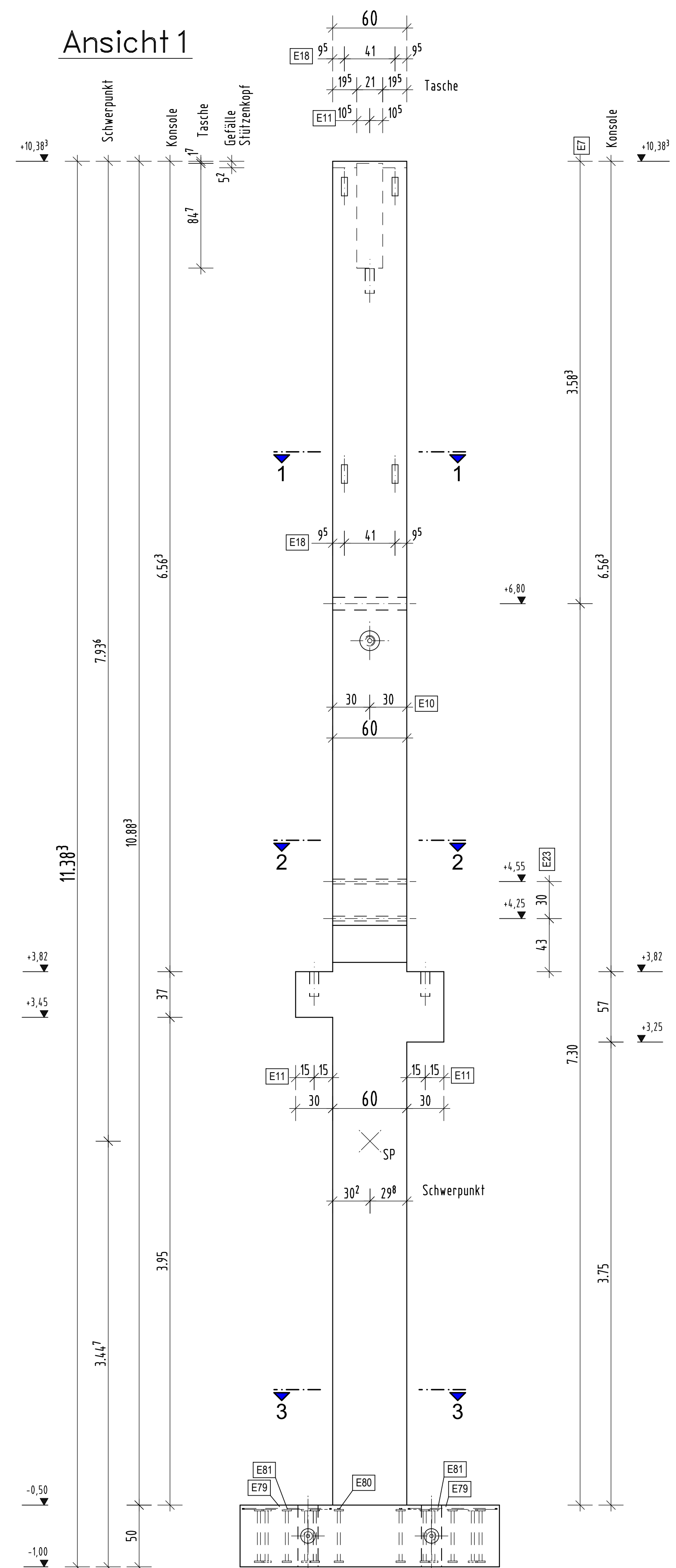
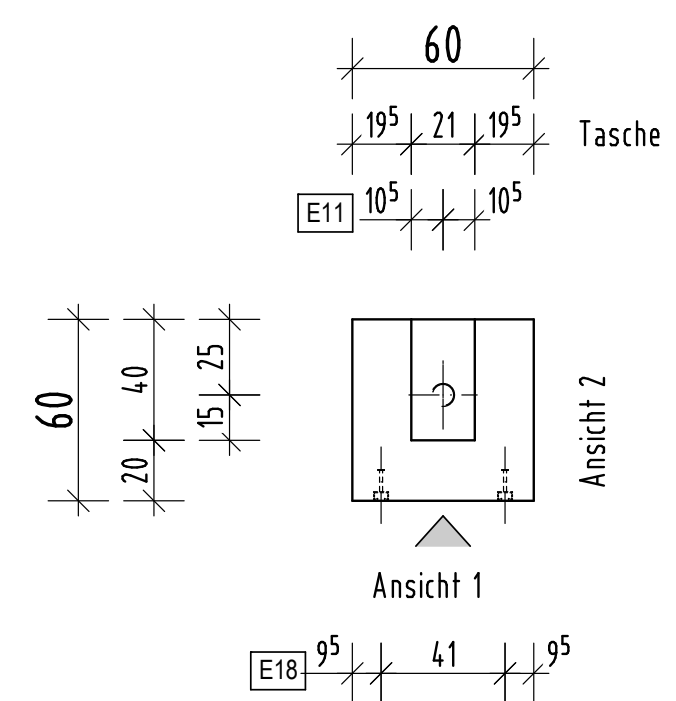


# SCHALUNG

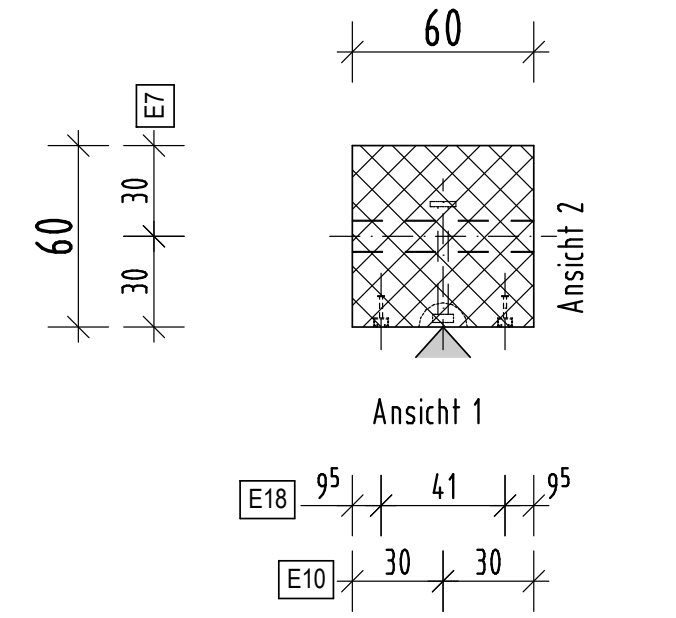
## Ansicht 1



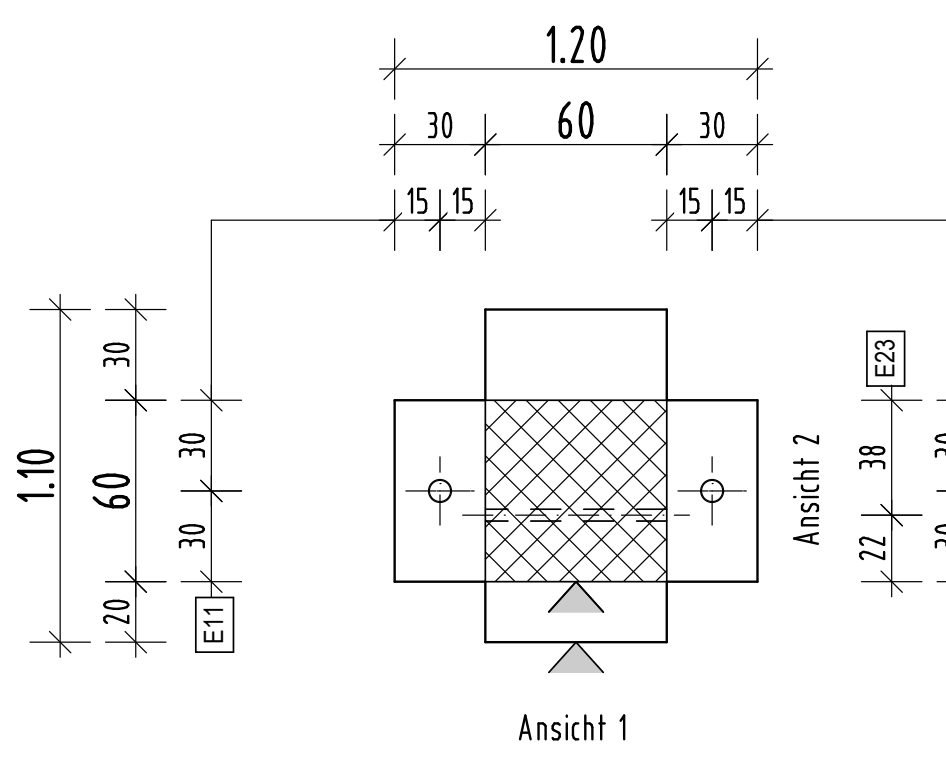
## Draufsicht



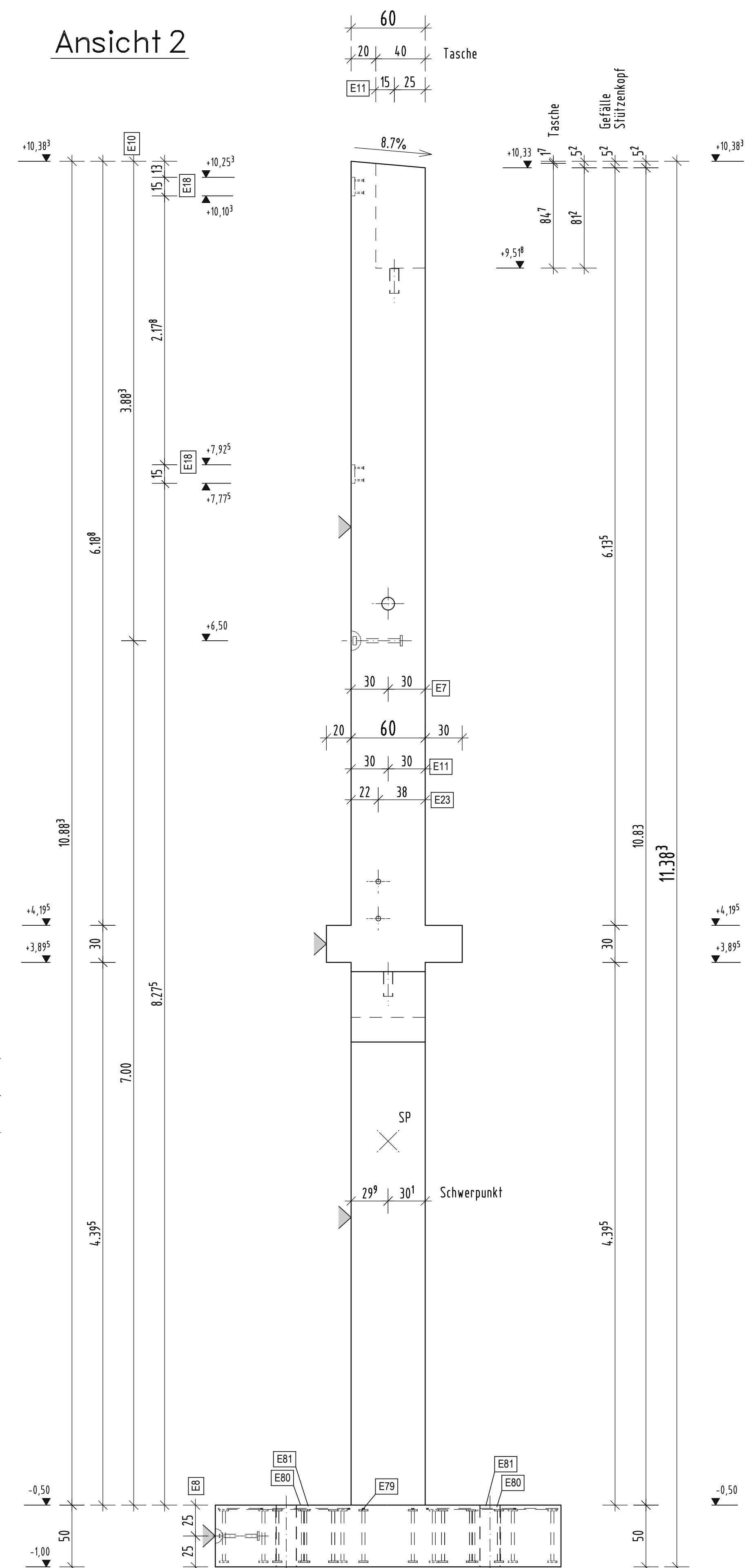
## Schnitt 1-1



## Schnitt 2-2

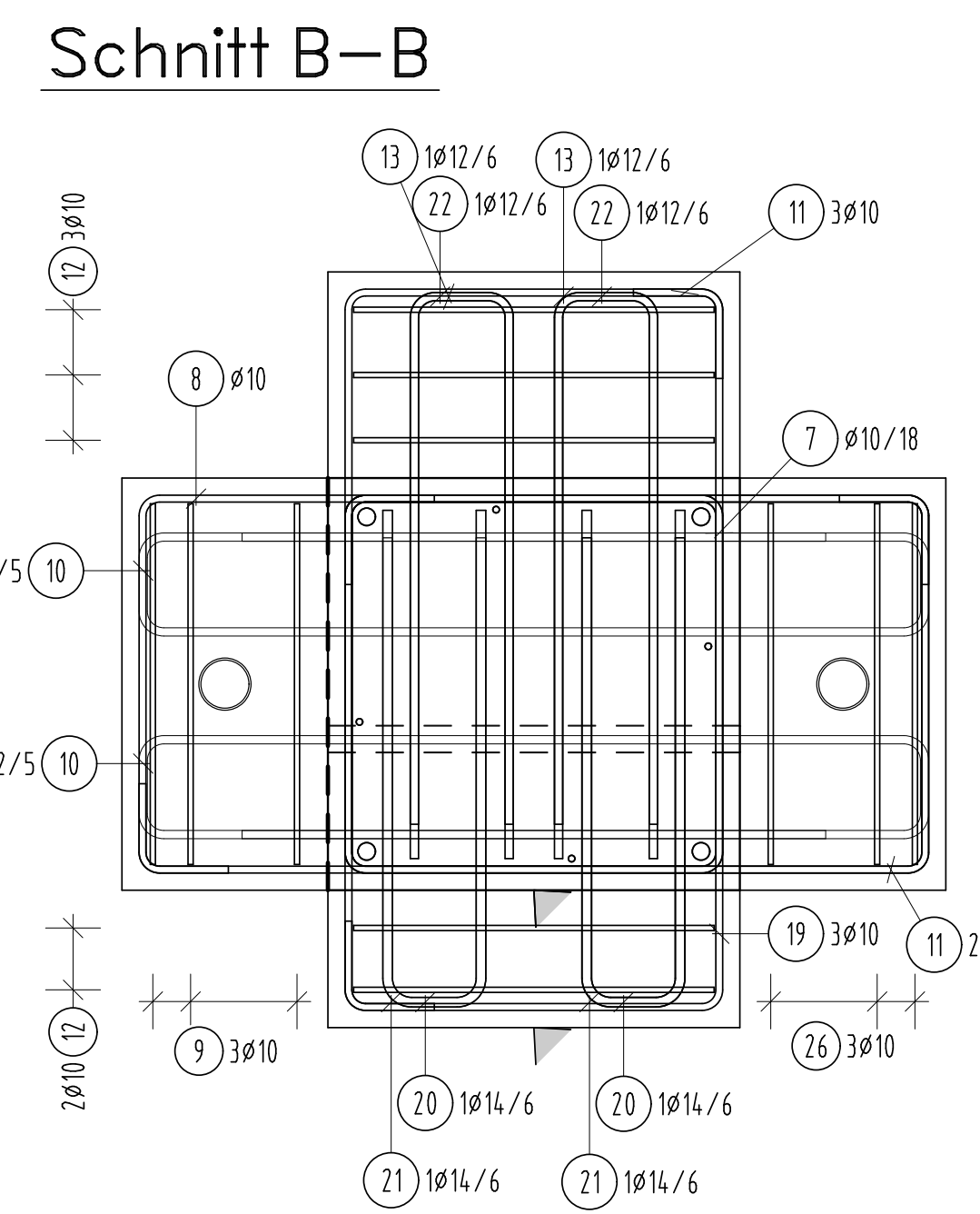
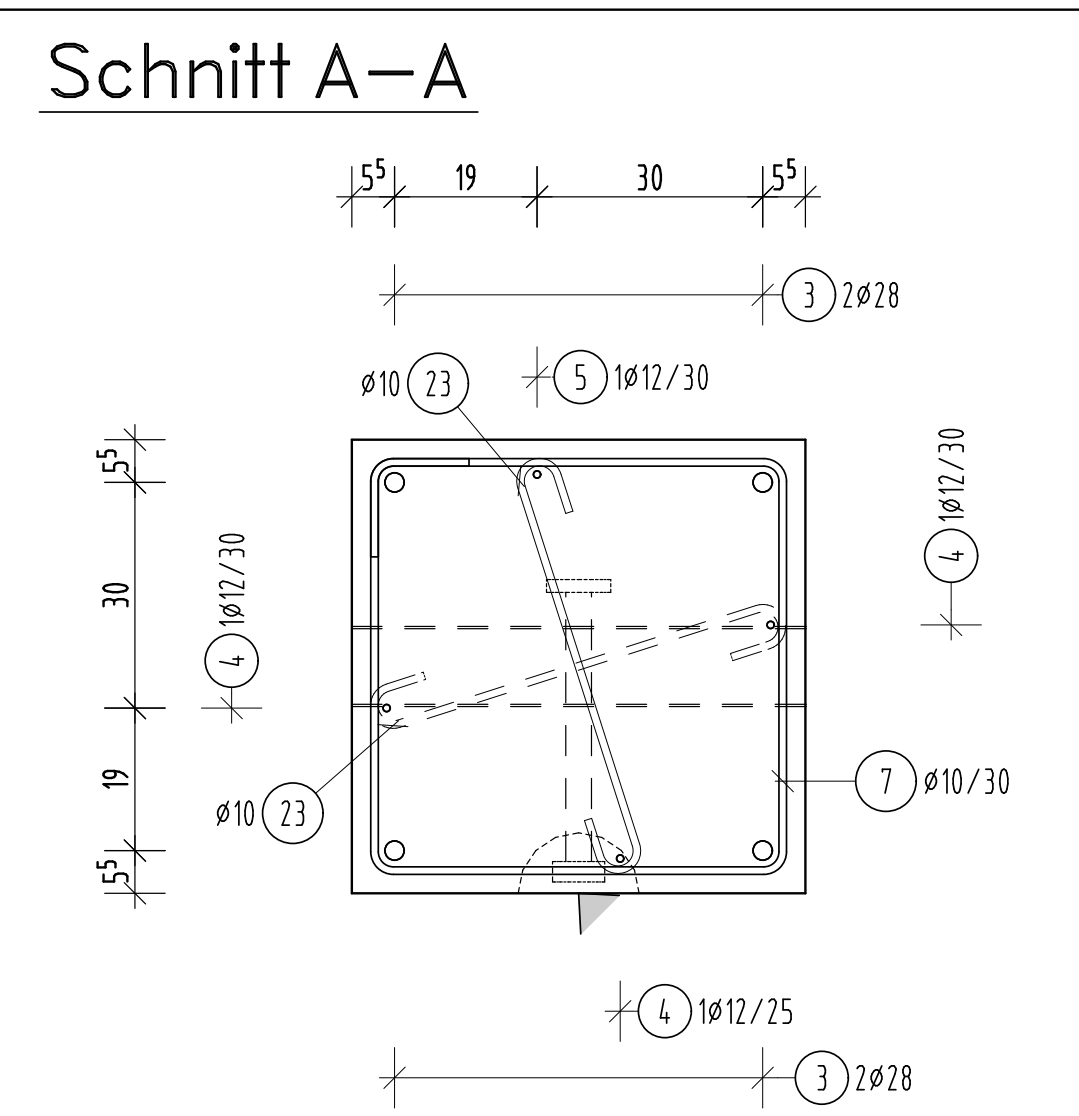
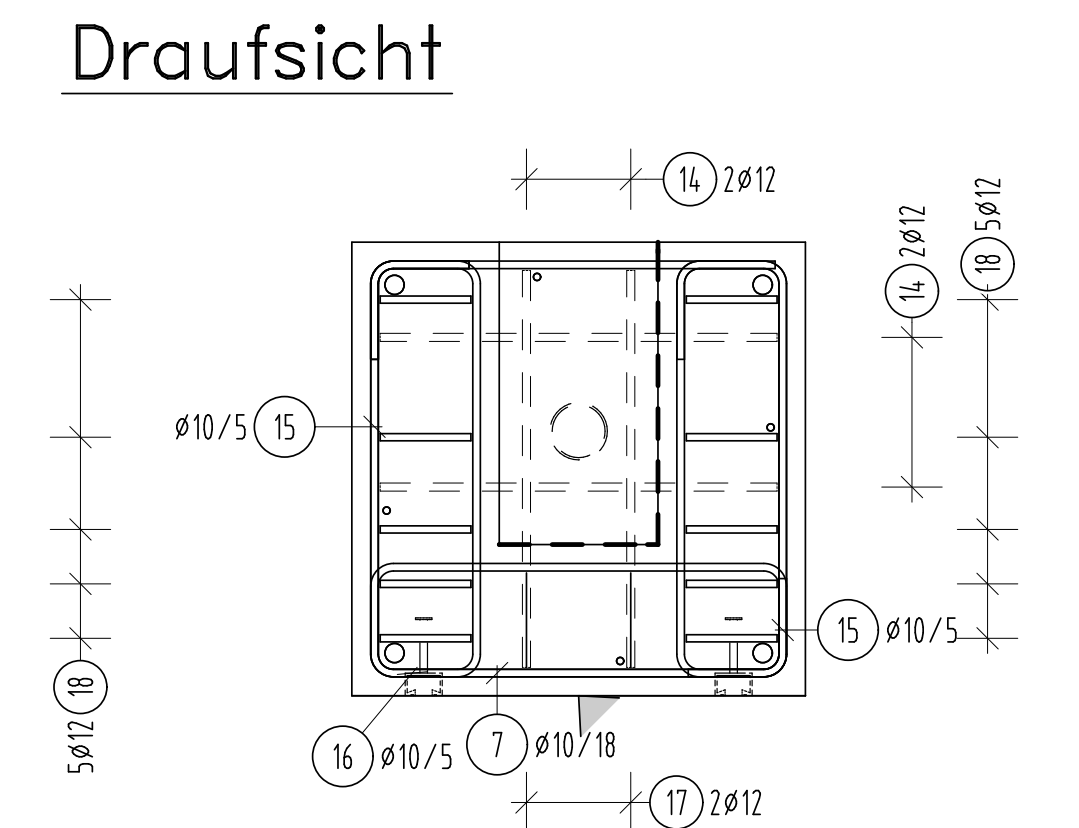
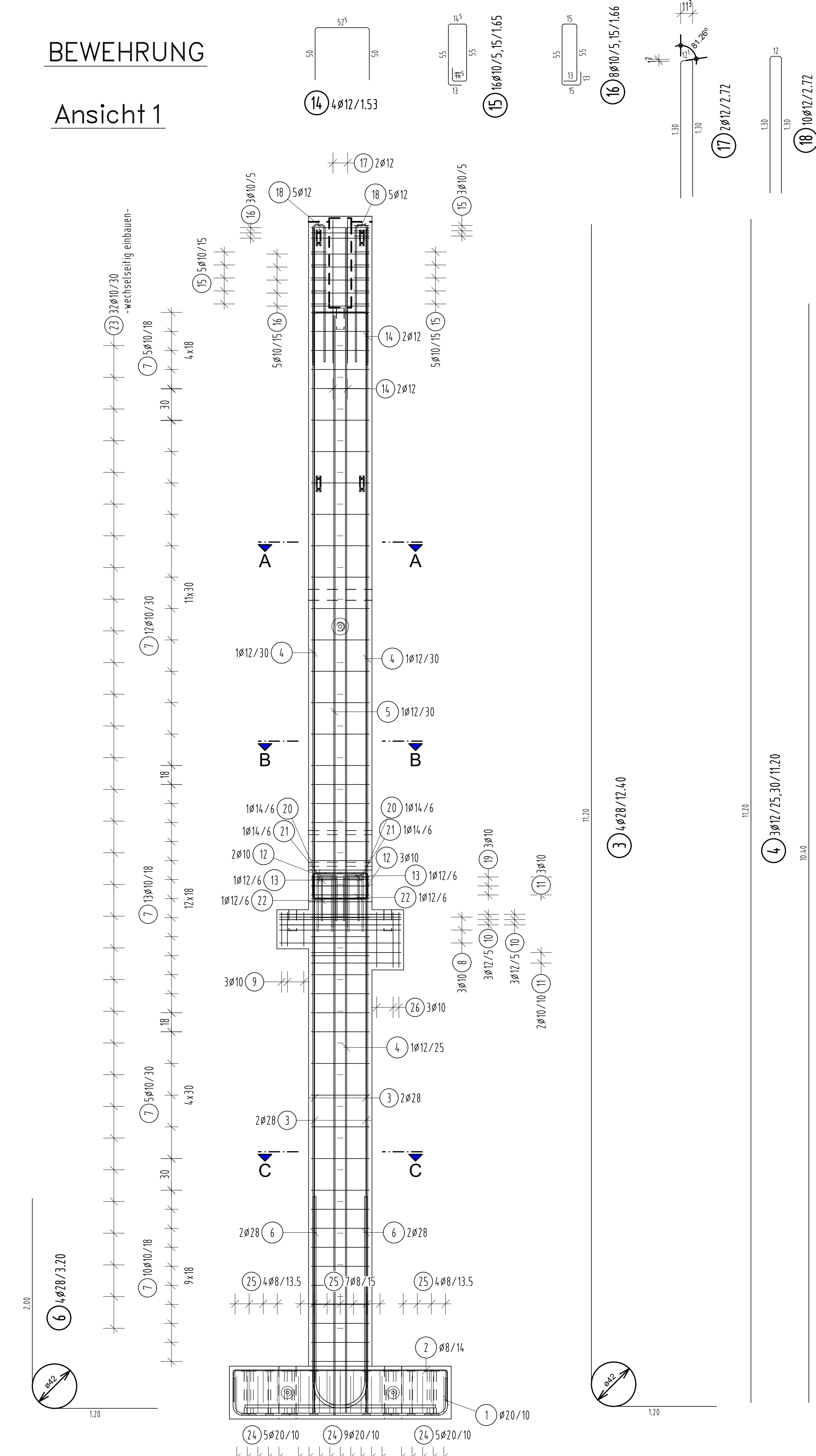


## Ansicht 2



# BEWEHRUNG

## Ansicht 1



Pos.	Bezeichnung	Stück
E7	PVC Tasse DN100, L=60cm	1
E8	KKT 6000-100-340	2
E10	KKT 6000-150-400	1
E11	PVC Tasse DN70, L=20cm	3
E12	Weillulrohr DN160, L=50cm	4
E18	Halterschiene HTA-CE 50/30 - FV - 150 - KF	4
E23	Weillulrohr DN40, L=60cm	2
E79	Schock BOLE O 25-430-6-700	4
E80	Schock BOLE O 25-430-6-A1050	4
E81	Schlagröhre 10mm verzinkt 10m	4
E81	Stahlröhre 10mm verzinkt 10m	15
EB2	Eisblechdräht V4A 10mm, Anschlussflanke 75cm	1
EB3	Elementverbindung an Bewehrung	9
EB4	Anschlussflanke 4VA 10mm, Erdungsfestpunkt	1

Pos.	Bezeichnung	Stück
1	Ø20/10	1
2	Ø20/10	1
3	Ø20/8	1
4	Ø12/30	1
5	Ø12/30	1
6	Ø12/25	1
7	Ø12/25	1
8	Ø10	1
9	Ø10	1
10	Ø12/6	1
11	Ø12/6	1
12	Ø12/6	1
13	Ø12/6	1
14	Ø12/6	1
15	Ø12/6	1
16	Ø12/6	1
17	Ø12/6	1
18	Ø12/6	1
19	Ø14/6	1
20	Ø14/6	1
21	Ø14/6	1
22	Ø14/6	1
23	Ø14/6	1
24	Ø14/6	1
25	Ø14/6	1
26	Ø14/6	1

Pos.	Anz.	e	Länge	Bem.
1	26	20	2.73	
2	19	8	2.63	
3	4	20	12.40	
4	3	12	11.20	
5	1	12	10.40	
6	4	20	3.20	
7	40	10	2.46	
8	3	10	3.66	
9	3	10	1.95	Schluss unten
10	2	12	3.45	
11	5	10	3.06	
12	5	10	1.81	Schluss unten
13	2	12	2.60	
14	4	12	1.63	
15	16	10	1.65	
16	6	10	1.66	
17	2	12	2.72	
18	10	12	2.72	
19	3	10	2.86	
20	2	14	2.52	
21	2	14	2.60	
22	2	12	2.50	
23	32	10	0.62	wachsdicht
24	19	20	3.43	
25	15	8	3.33	
26	3	10	2.35	Schluss unten

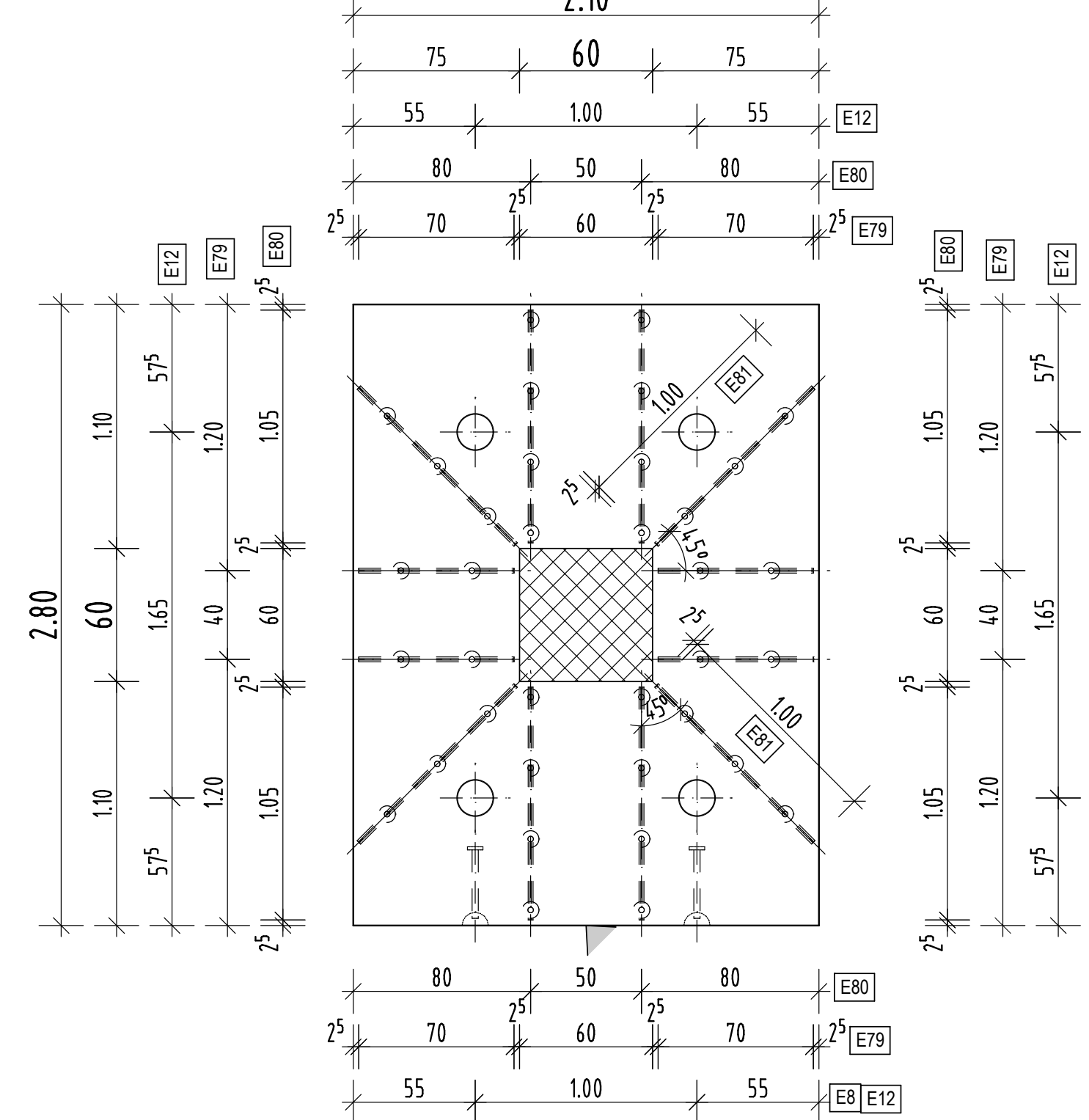
Gesamtgewicht: 934.498 kg

**ZM PLAN BAUPLANUNG ZELLER MARKUS**

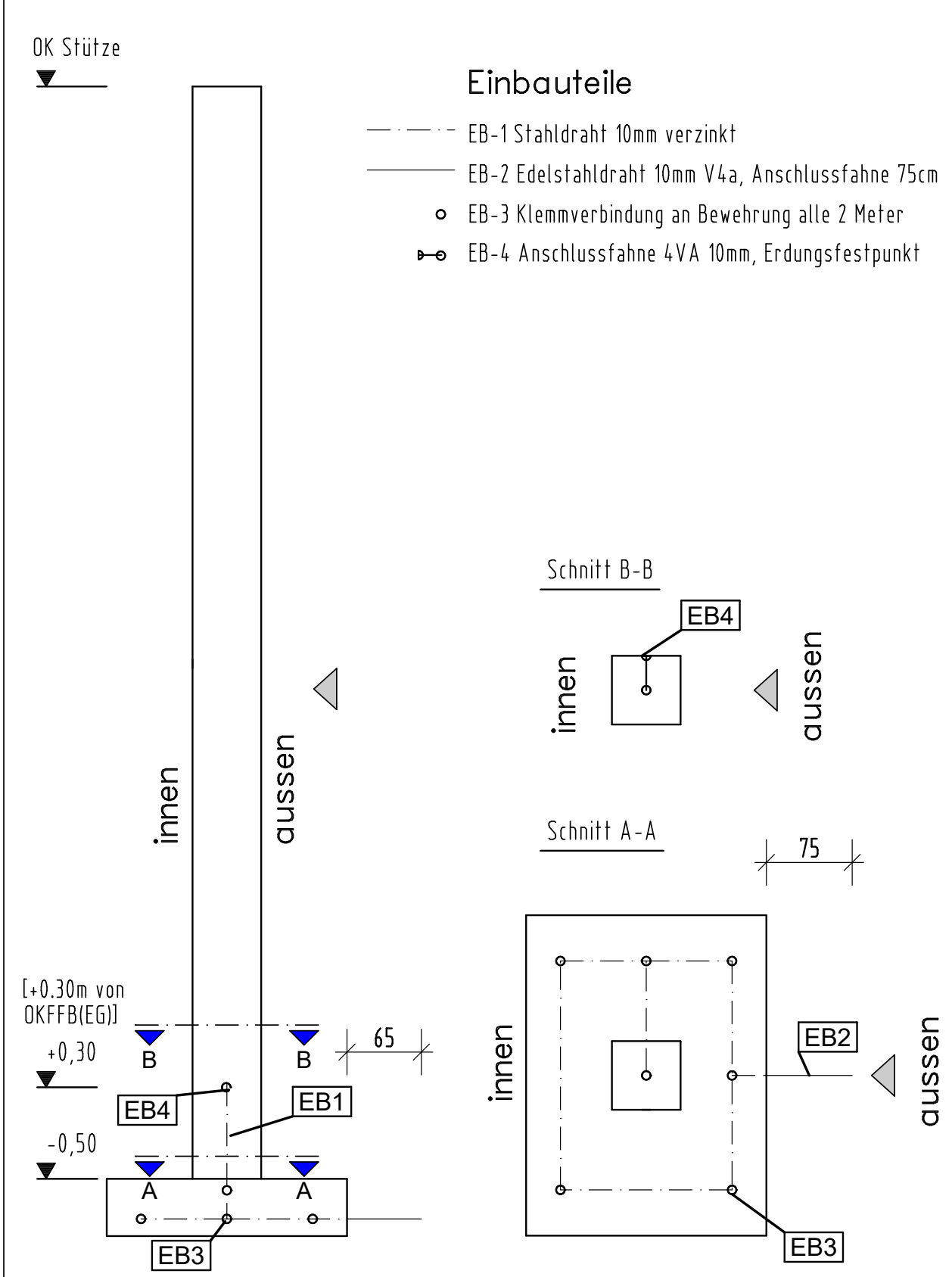
Die Zulagebewehrung für die Transportanker ist nach der Einbauvorschrift des Herstellers einzubauen !!

STATISCHE POS. 4.12.1/4.12.2/4.12.3/4.12.4

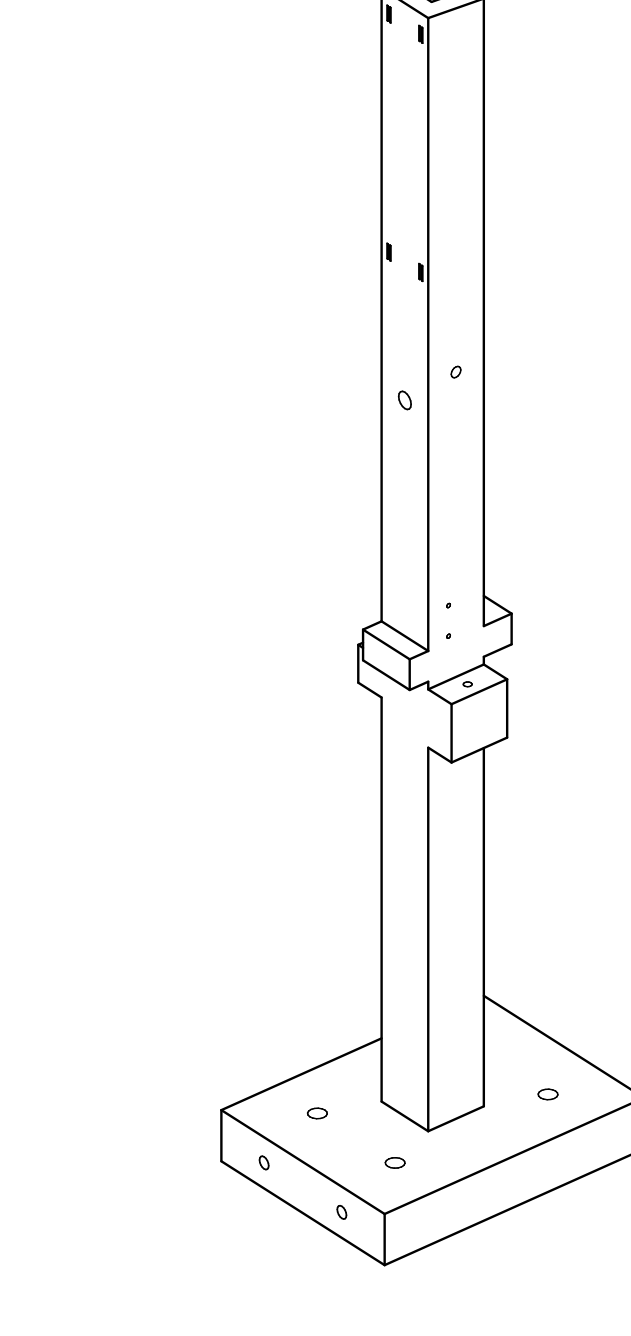
## Schnitt 3-3



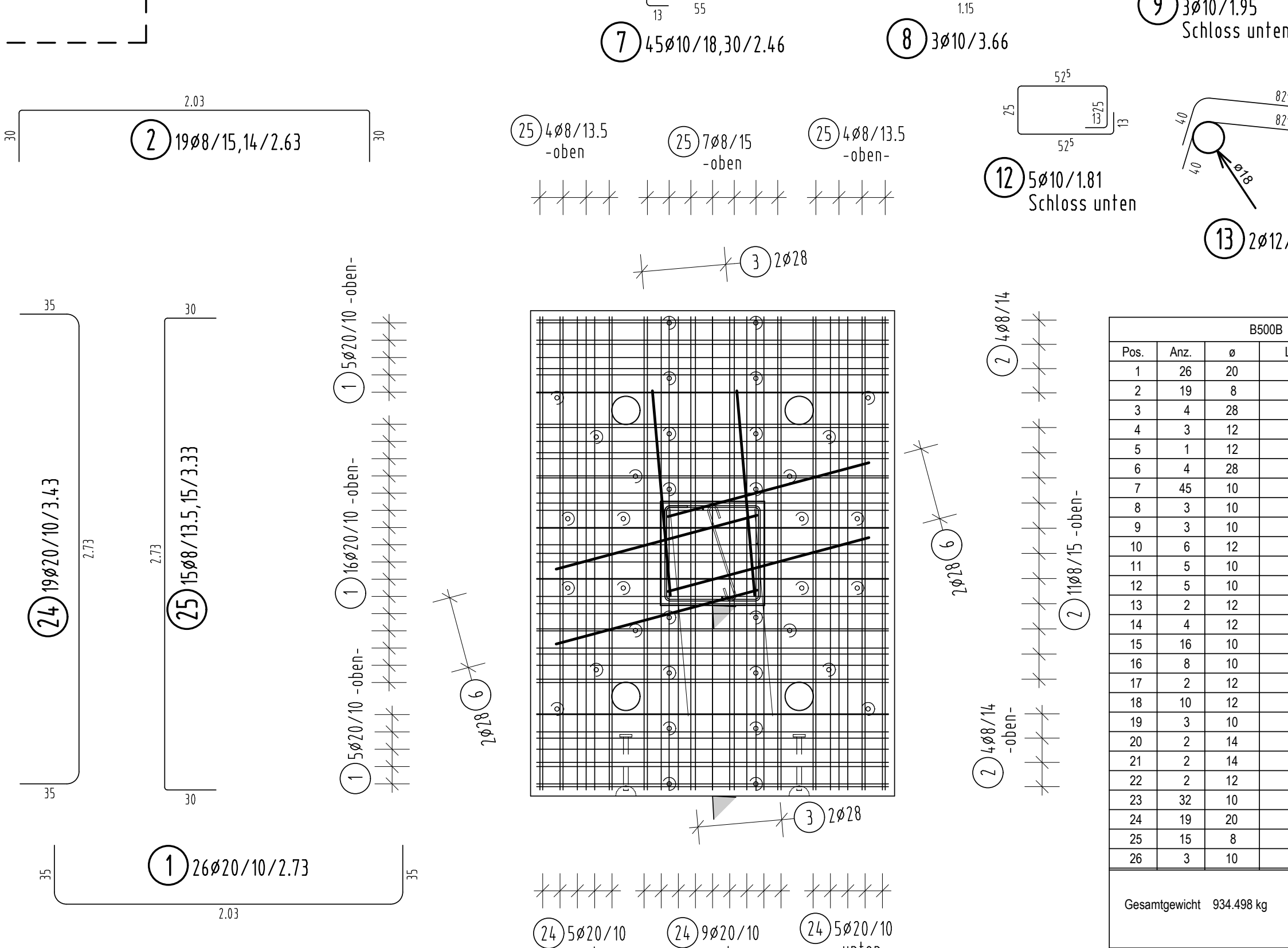
## Erdung/Potentialausgleich - Regeldetail



## 3D-Blick



## Schnitt C-C



Bügelverschluss sind versetzt anzuordnen

Betondeckung: Stütze:  $c_v = 2.5\text{cm}$ , XC1  
Fundament:  $c_v = 3.5\text{cm}$ , XC2