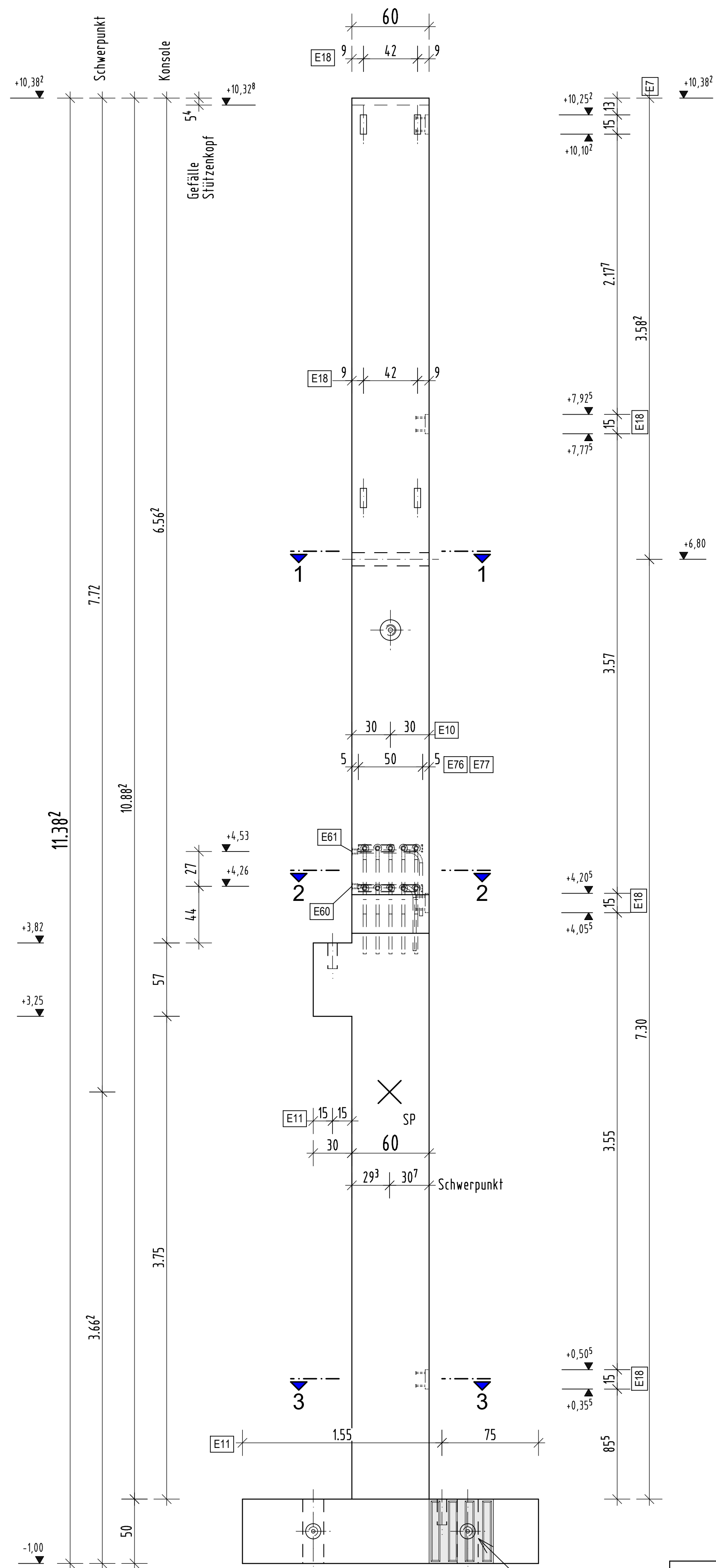
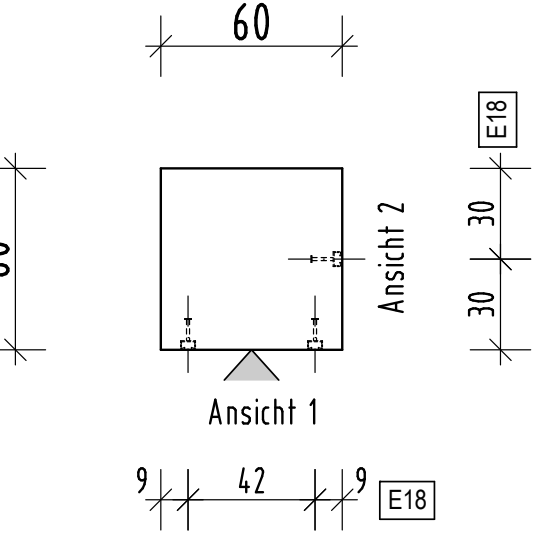


SCHALUNG

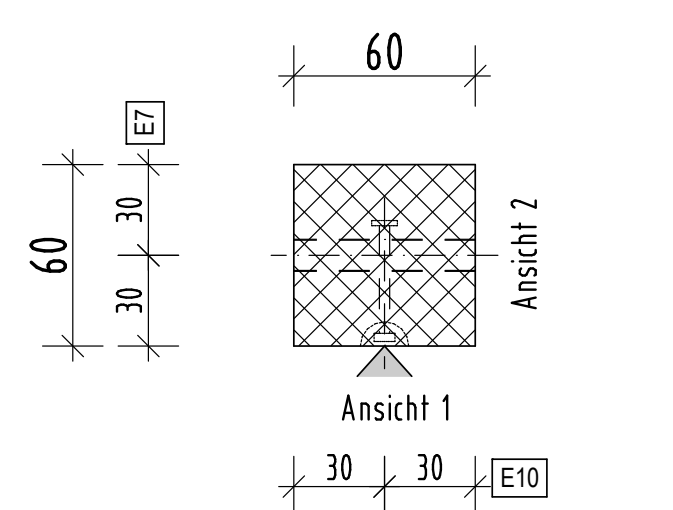
Ansicht 1



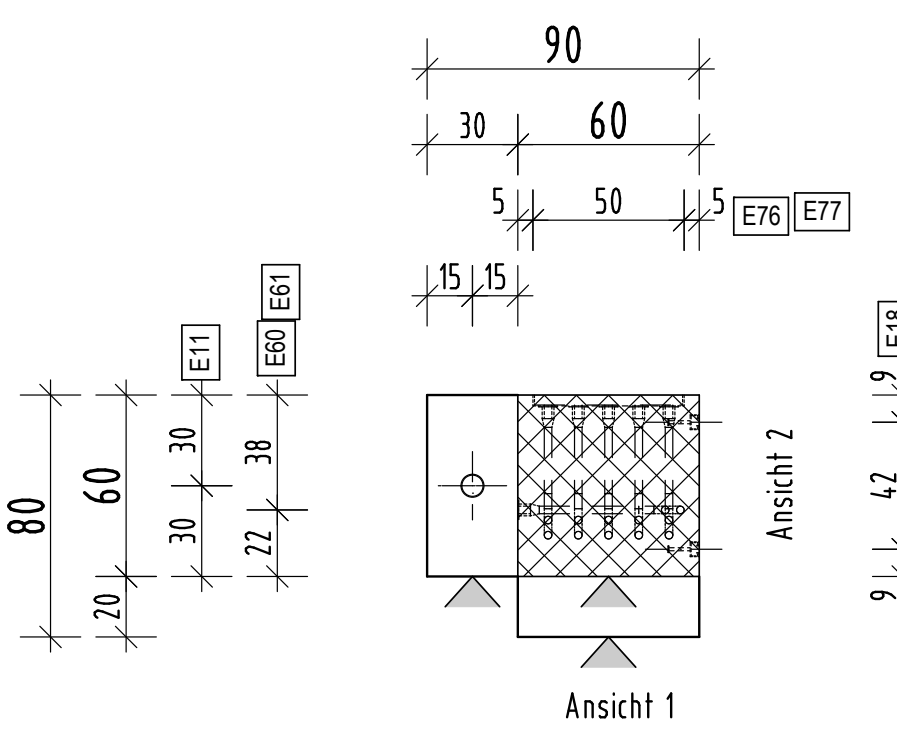
Draufsicht



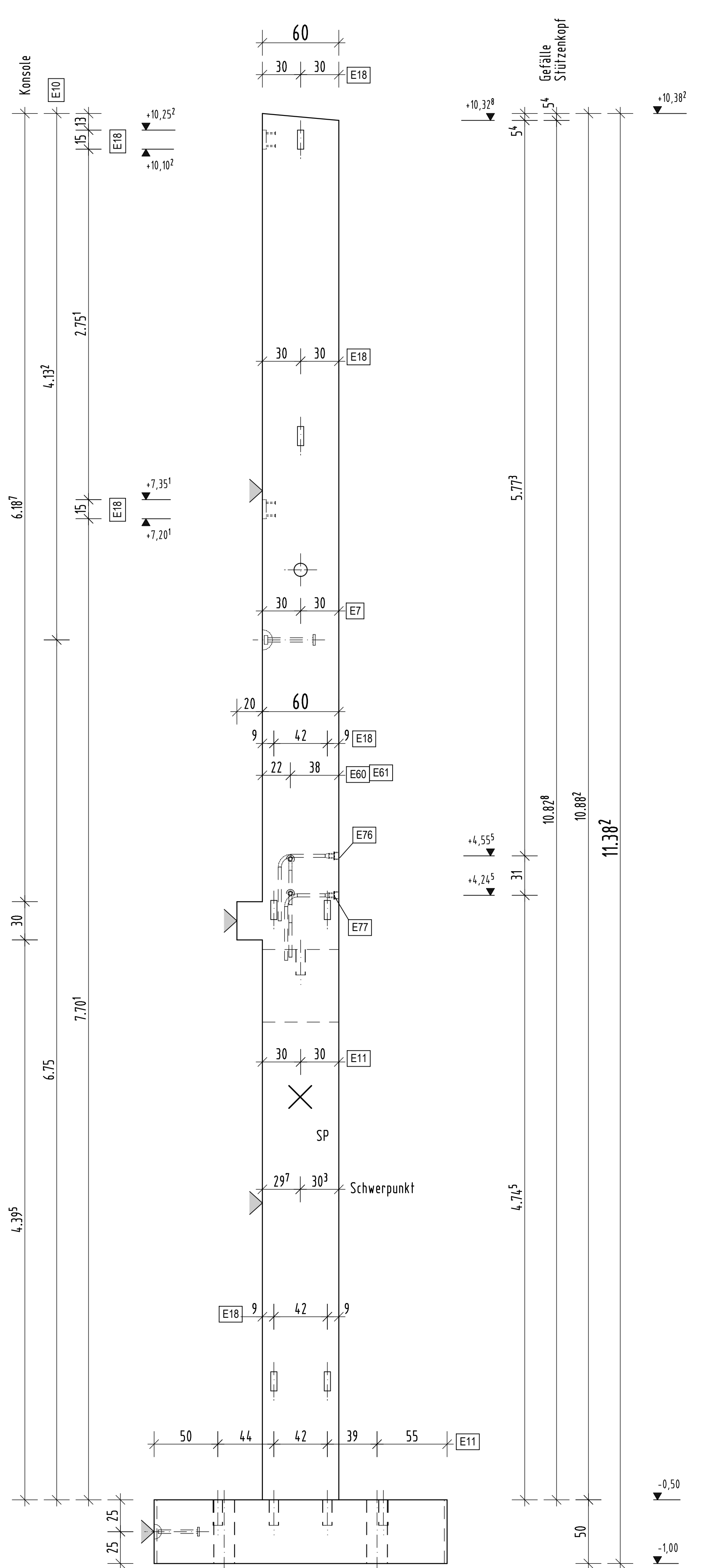
Schnitt 1-1



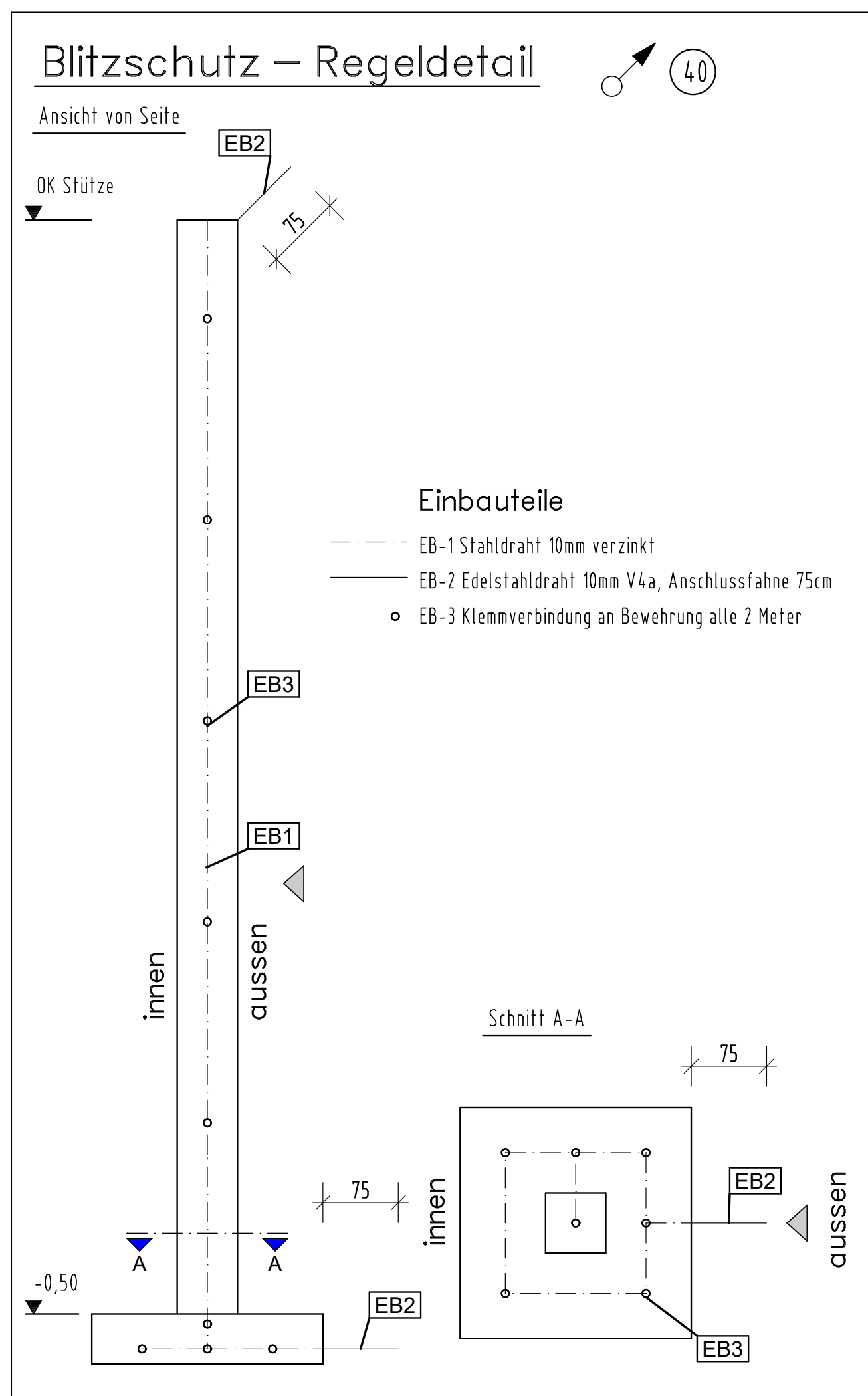
Schnitt 2-2



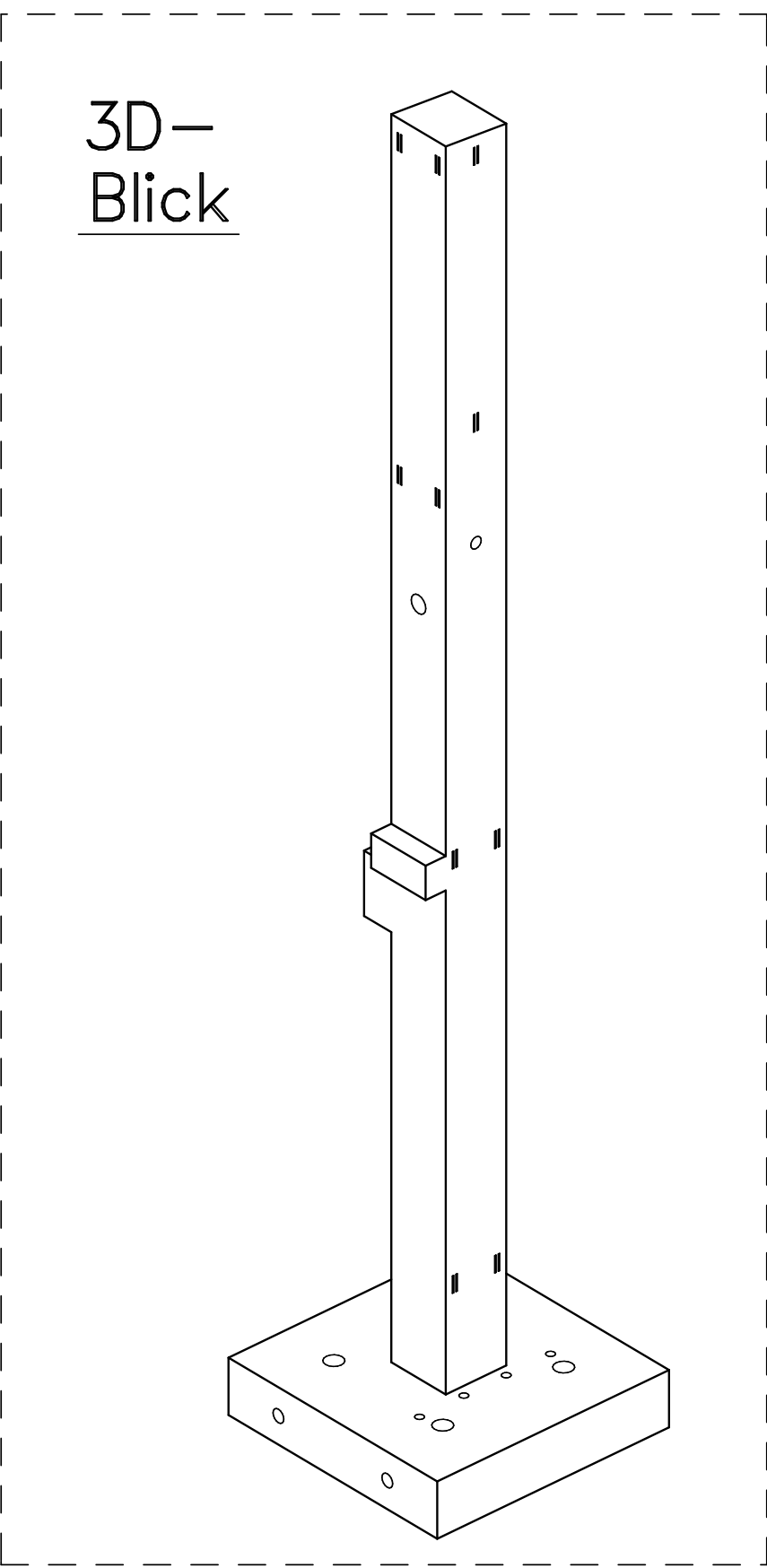
Ansicht 2



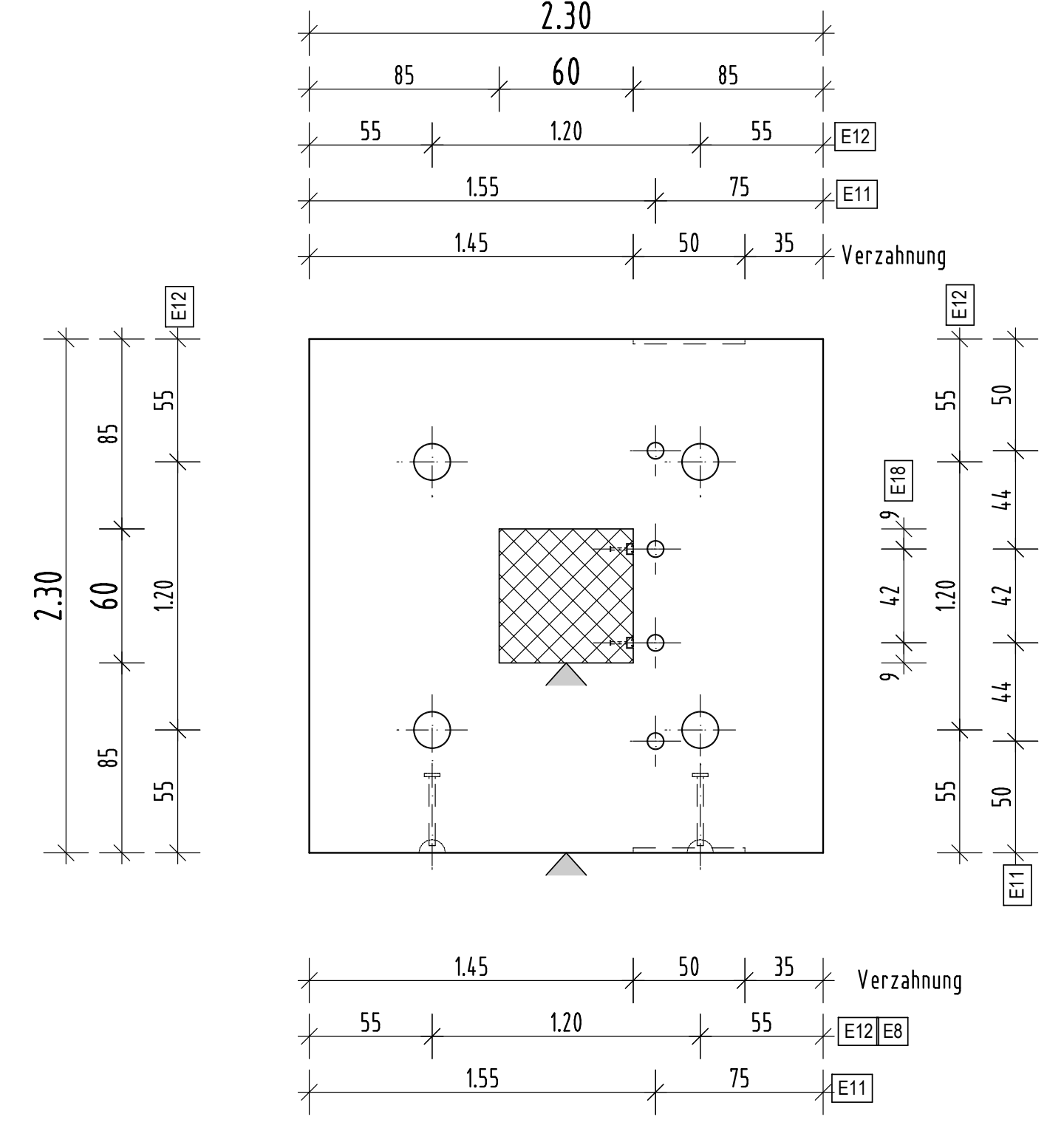
Blitzschutz – Regeldetail



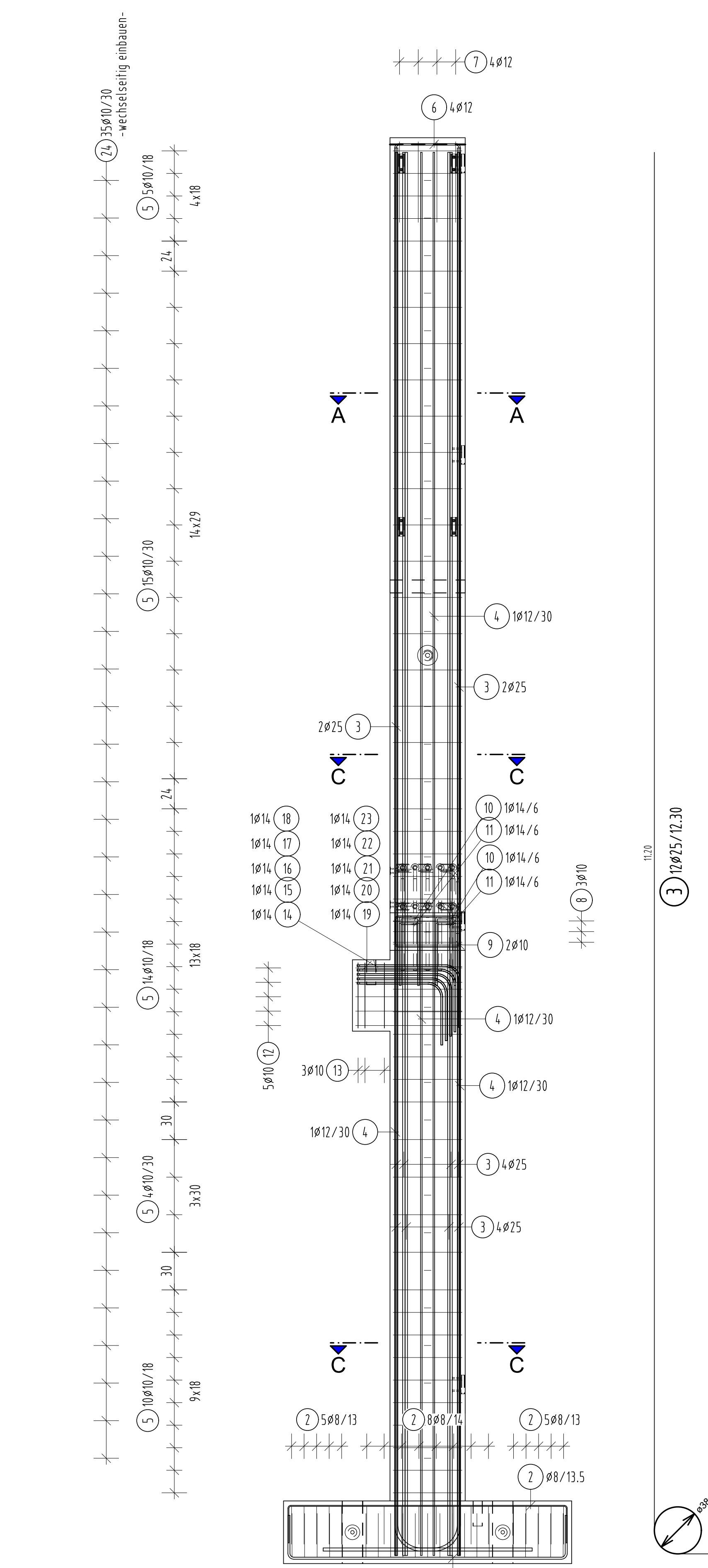
3D-Blick



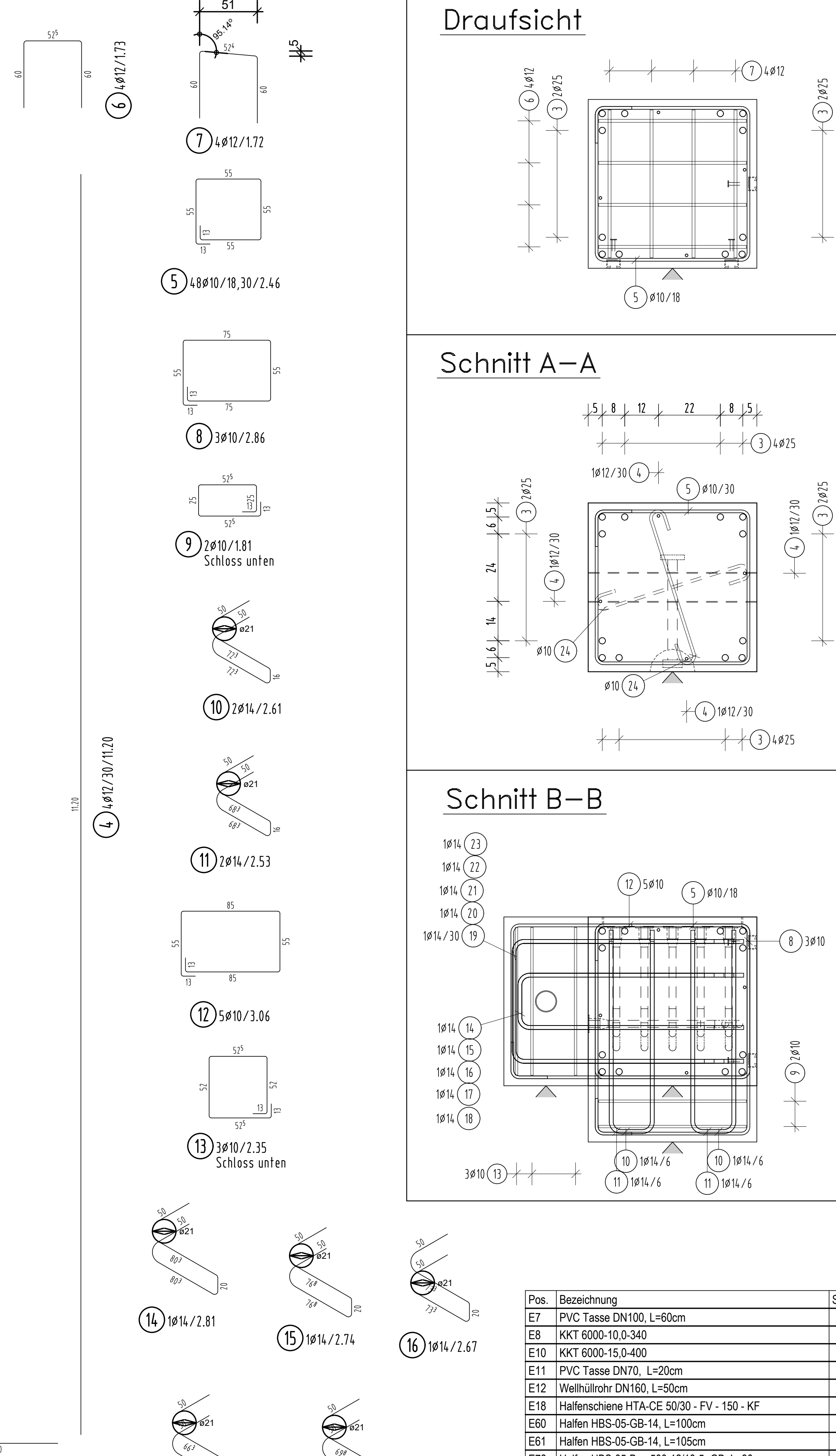
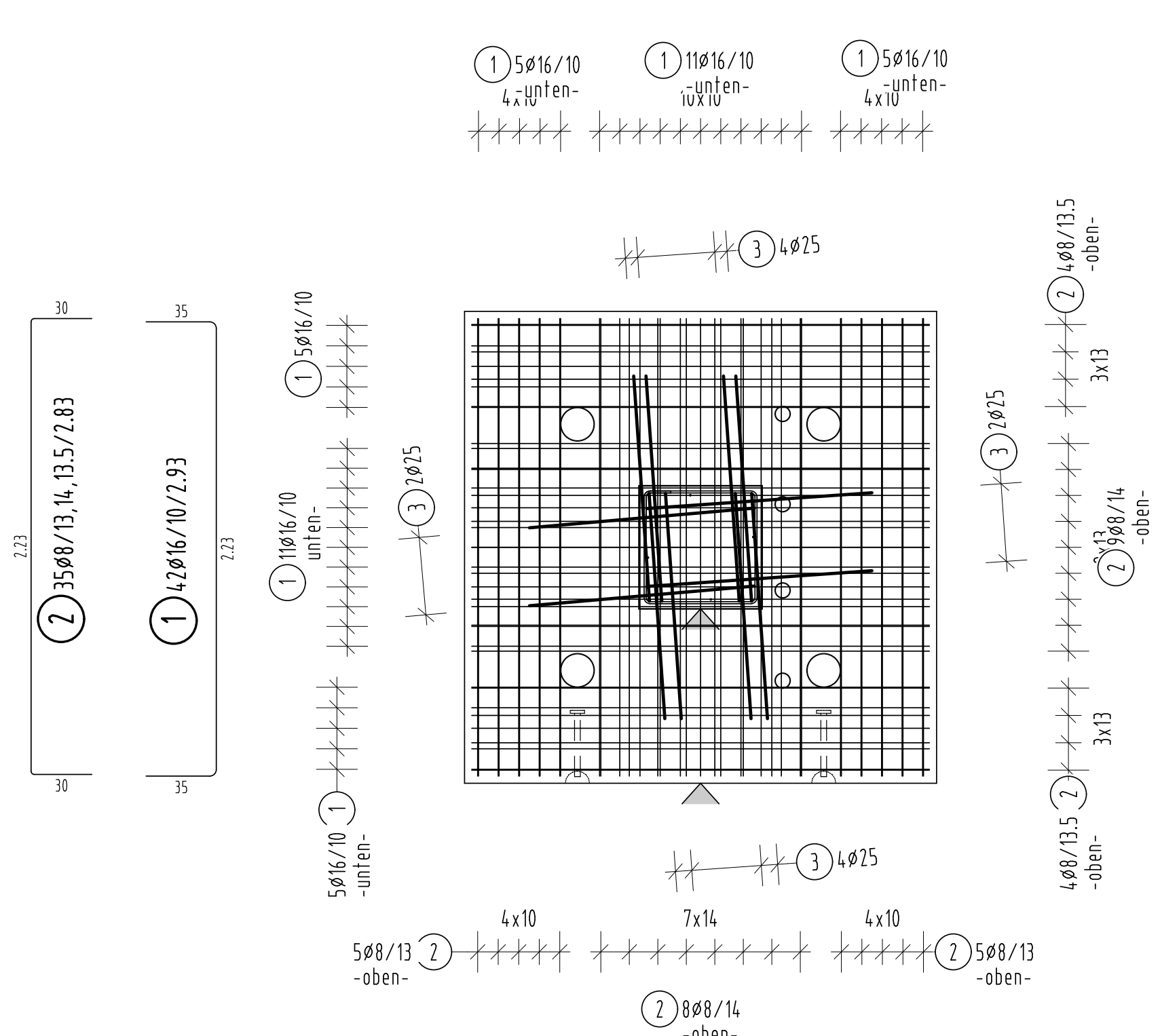
Schnitt 3-3



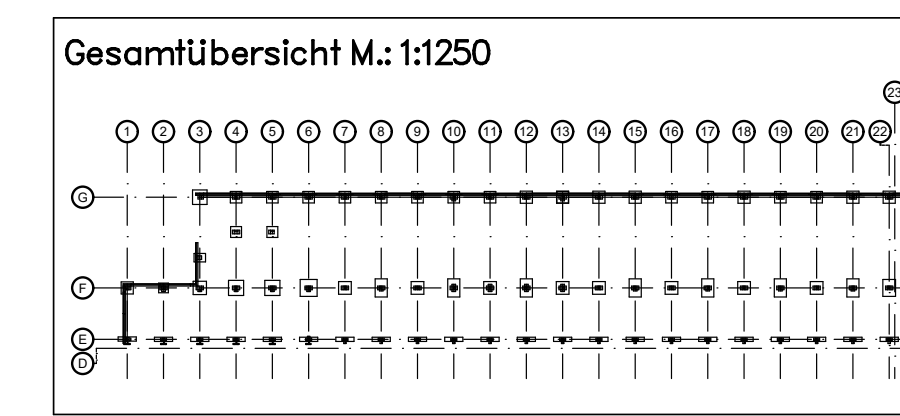
BEWEHRUNG Ansicht 1



Schnitt C-C



Pos.	Bezeichnung	Stück
E7	PVC Tasse DN100, L=60cm	1
E8	KKT 6000-10,0-340	2
E10	KKT 6000-15,0-400	1
E11	PVC Tasse DN70, L=20cm	5
E12	Weillüllrohr DN160, L=50cm	4
E18	Halbfenschiene HTA-CE 50/30 - FV - 150 - KF	10
E60	Halften HBS-05-GB-14, L=100cm	1
E61	Halften HBS-05-GB-14, L=105cm	1
E76	Halften HBS-05-GB-14, L=90cm	1
E77	Halften HBS-05-Box-500-12/10-5-GB, L=85cm	1
EB1	Stahldraht 10mm verzinkt 10m	18
EB2	Edelstahldraht V4A 10mm, Anschlusslänge 75cm	2
EB3	Elmeme Verbindung an Bewehrung	12



STÜCKZAHL:	1 Stück	Überflächen:	Hand mit einem Winkel 11, umranden die Freigabebereiche der Schalungswand 0,2
FLÄCHE:	m ²	abgerunden	5 Schalungspalten
VOLUMEN:	6.7508	handgegriffen	ET Stahlnetze
GEWICHT:	16.8028 t	Handgegriffen	V4A Stahlnetze

ZM PLAN BAUPLANUNG ZELLER MARKUS

Die Zulagebewehrung für die Transportanker ist nach der Einbauvorschrift des Herstellers einzubauen !!

Bügelchlösser sind versetzt anzuordnen

Betondeckung: Stütze: c_v=2.5cm, XC1
Fundament: c_v=3.5cm, XC2

STATISCHE POS. 4.11.1/4.11.2/4.11.3/4.11.4