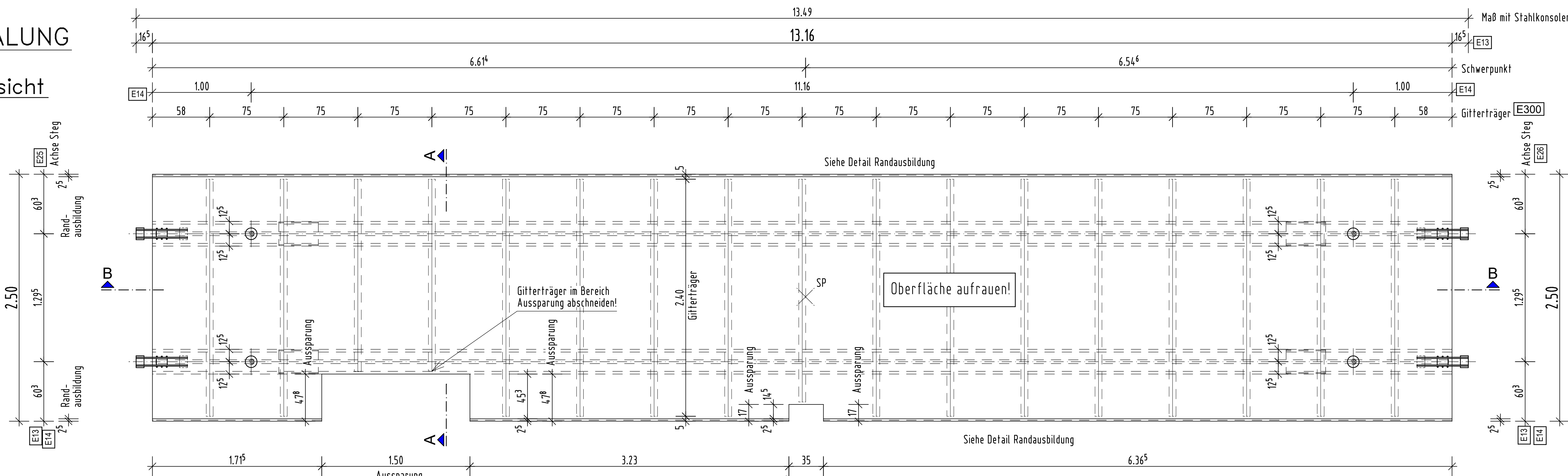
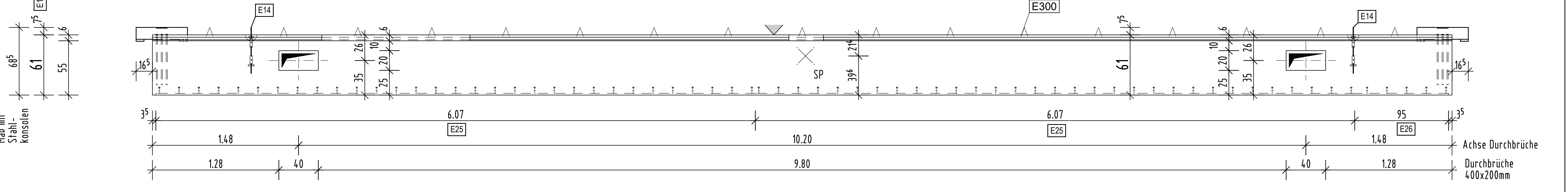


SCHALUNG

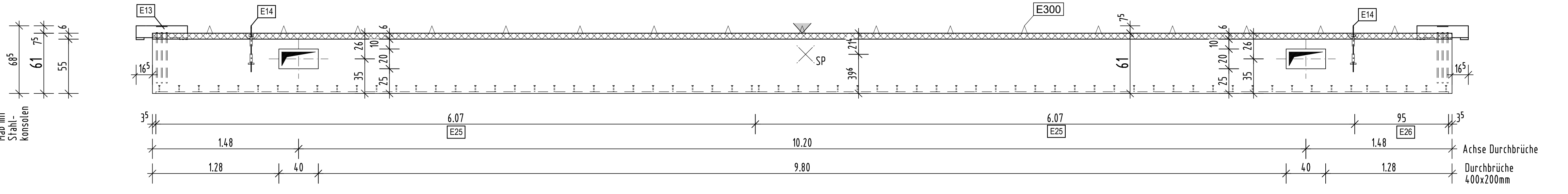
Draufsicht



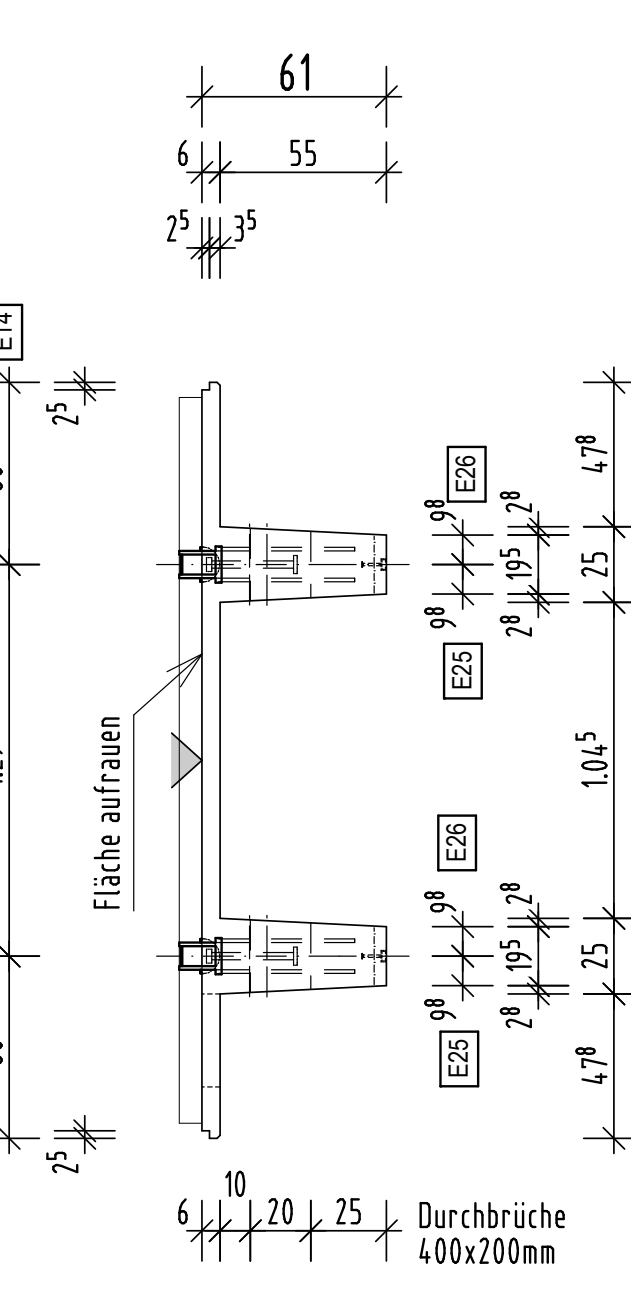
Ansicht



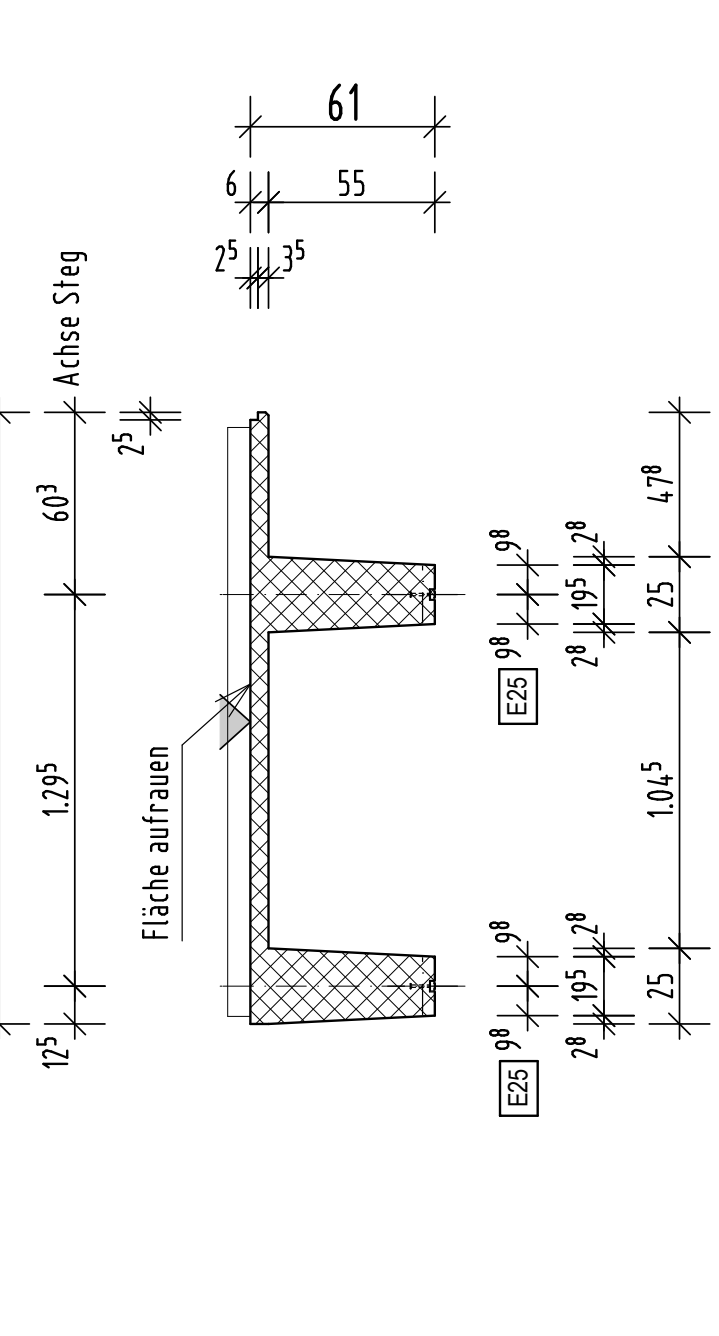
Schnitt B-B



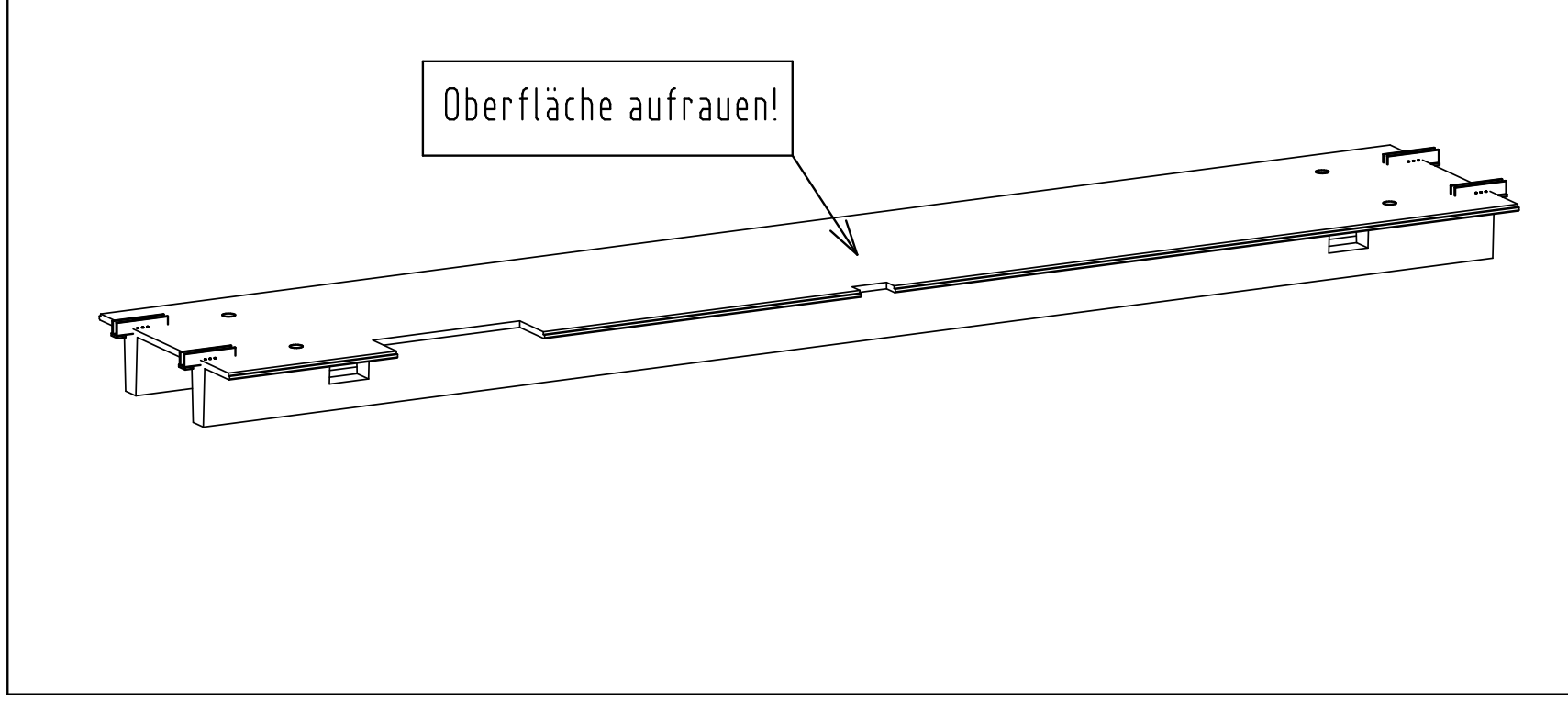
Seitenansicht von rechts



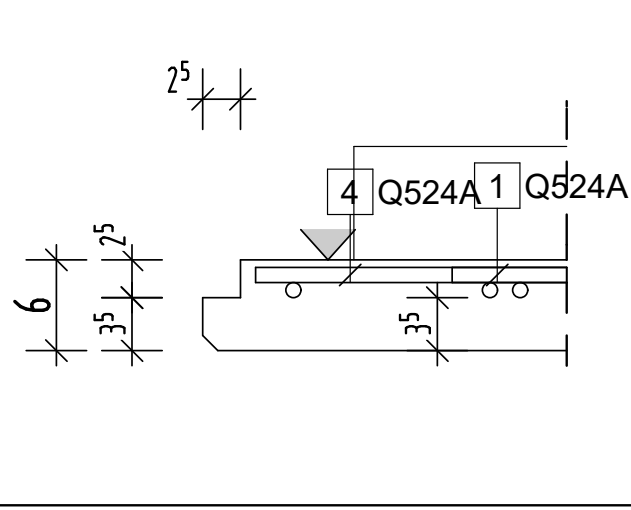
Schnitt A-A



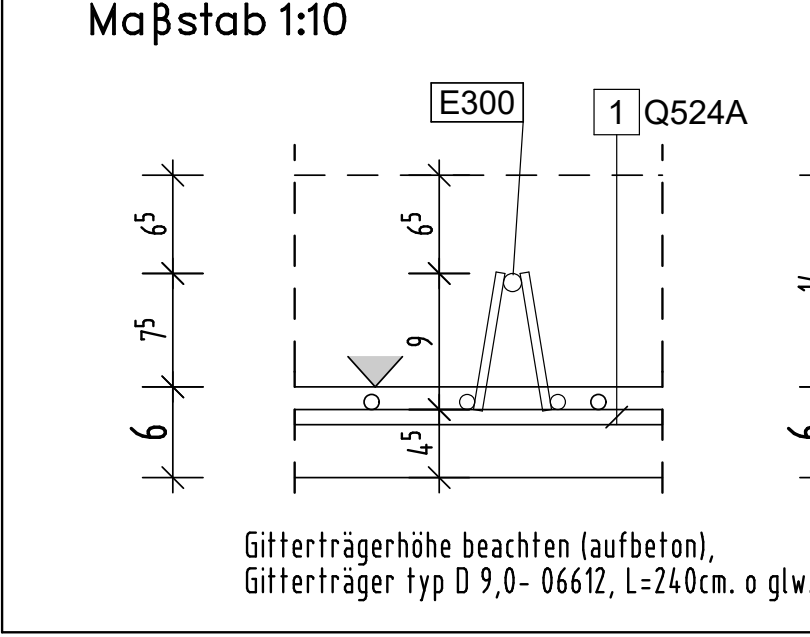
3D-Sicht



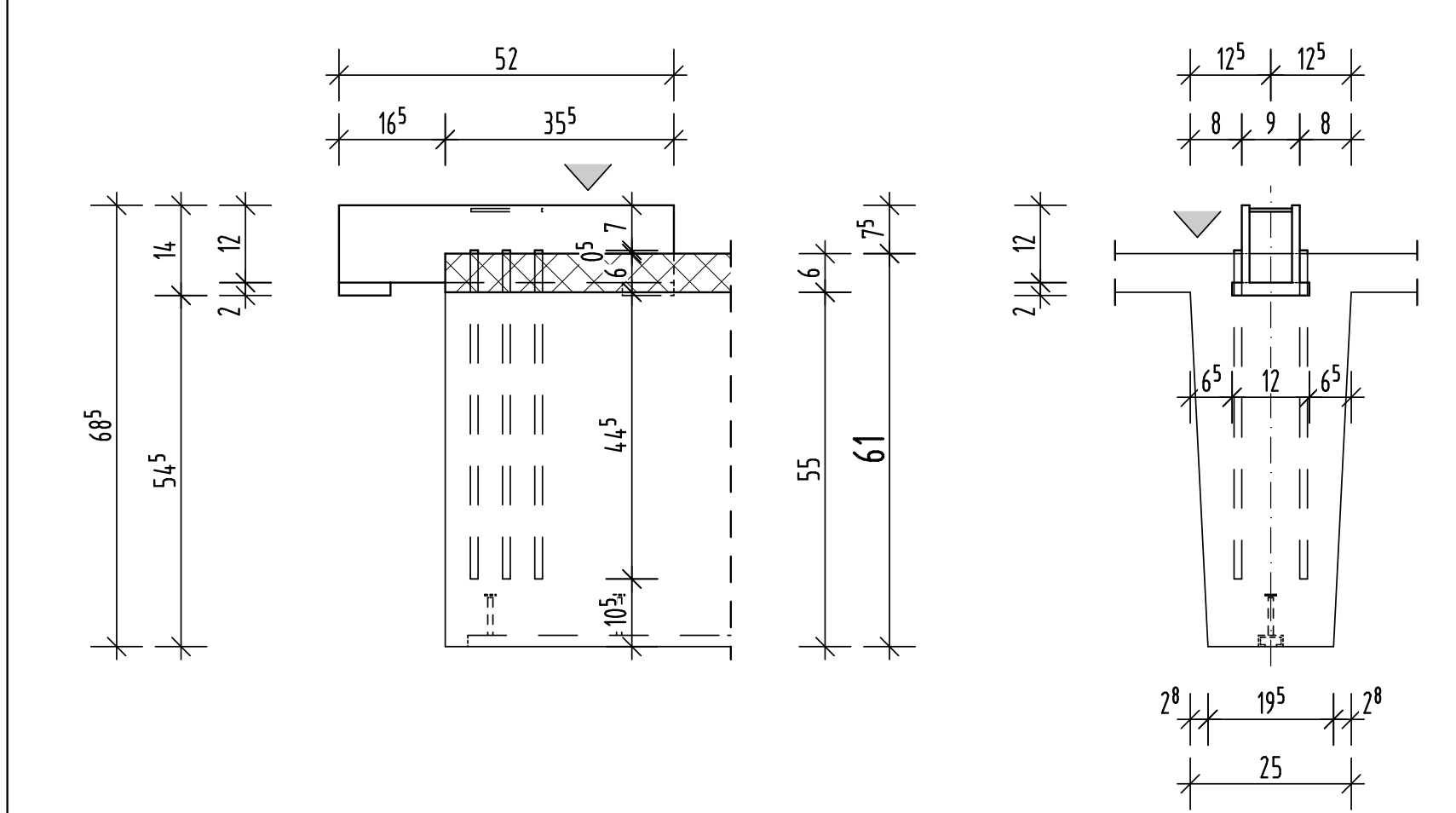
Detail-Randausbildung



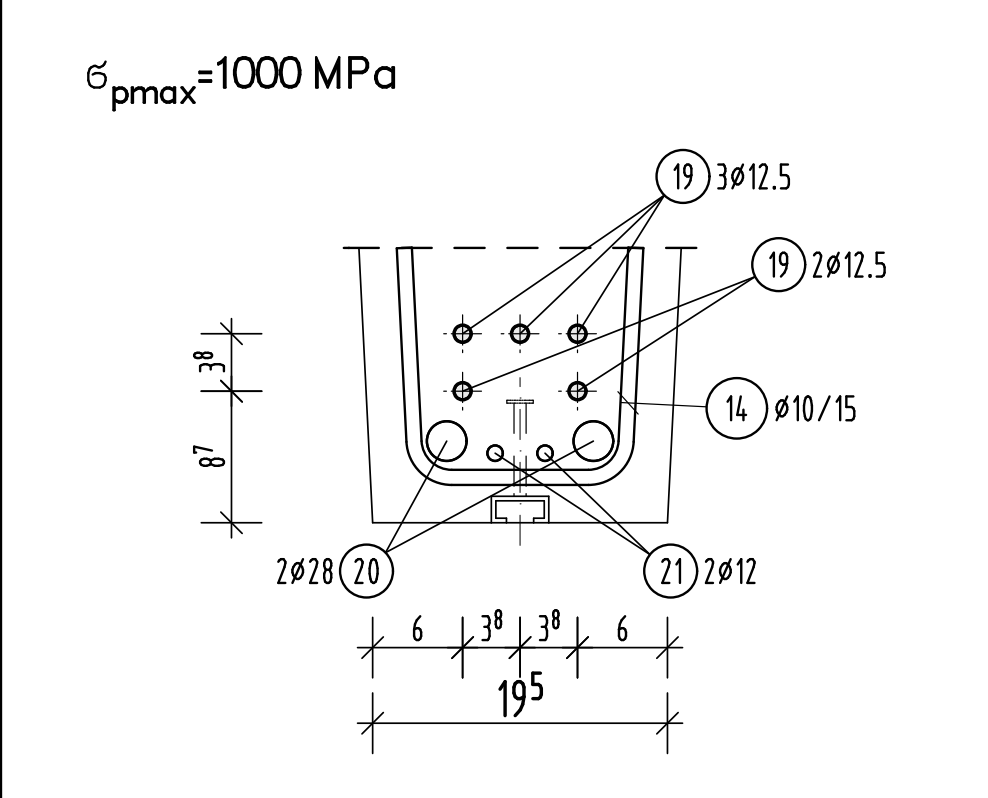
Detail-Gitterträger



Detail-Peikko Konsole PBH3

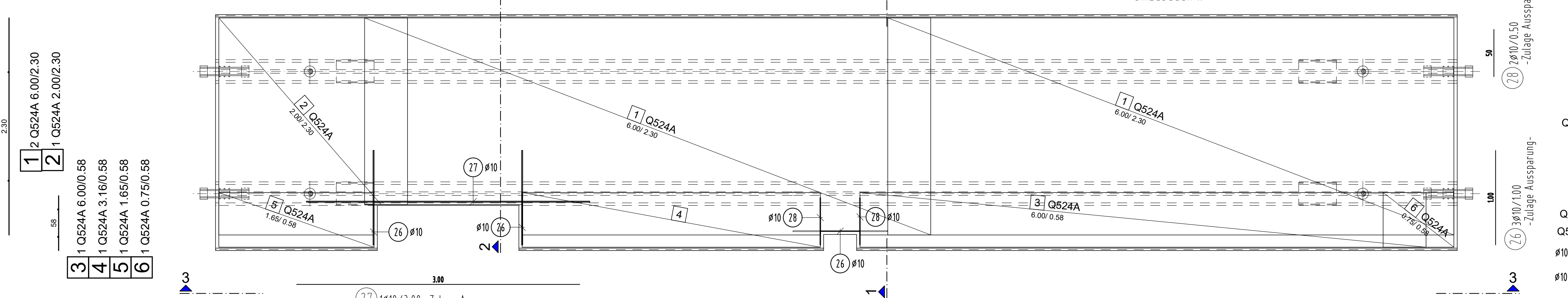


Detail-Litzenlage

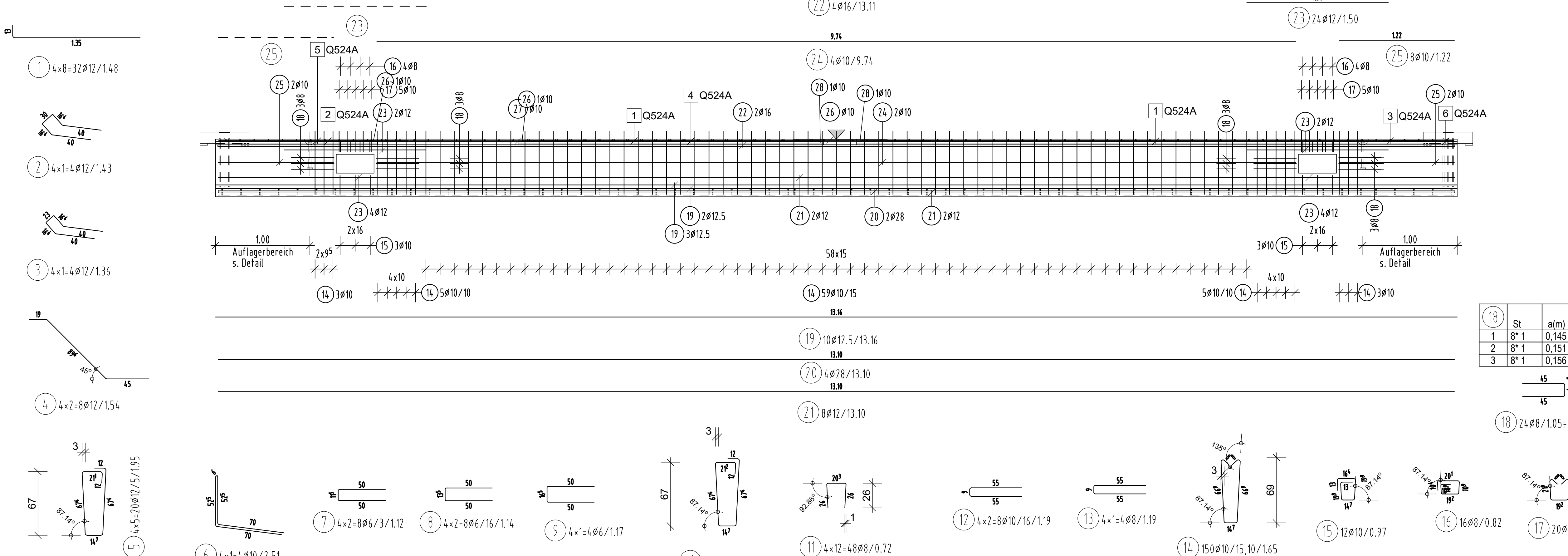


BEWEHRUNG

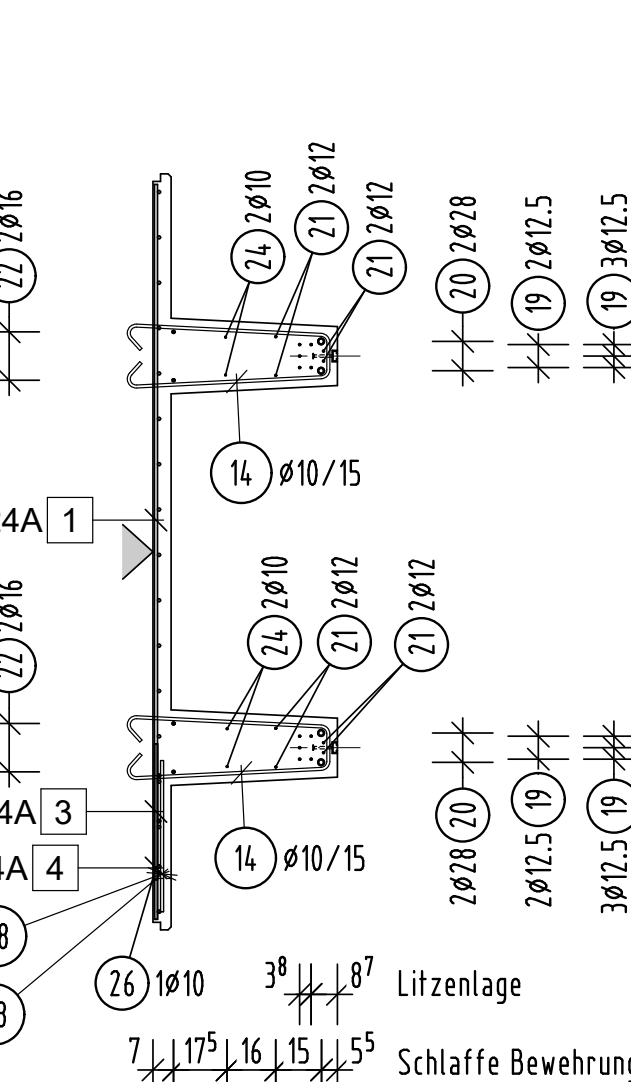
Ansicht



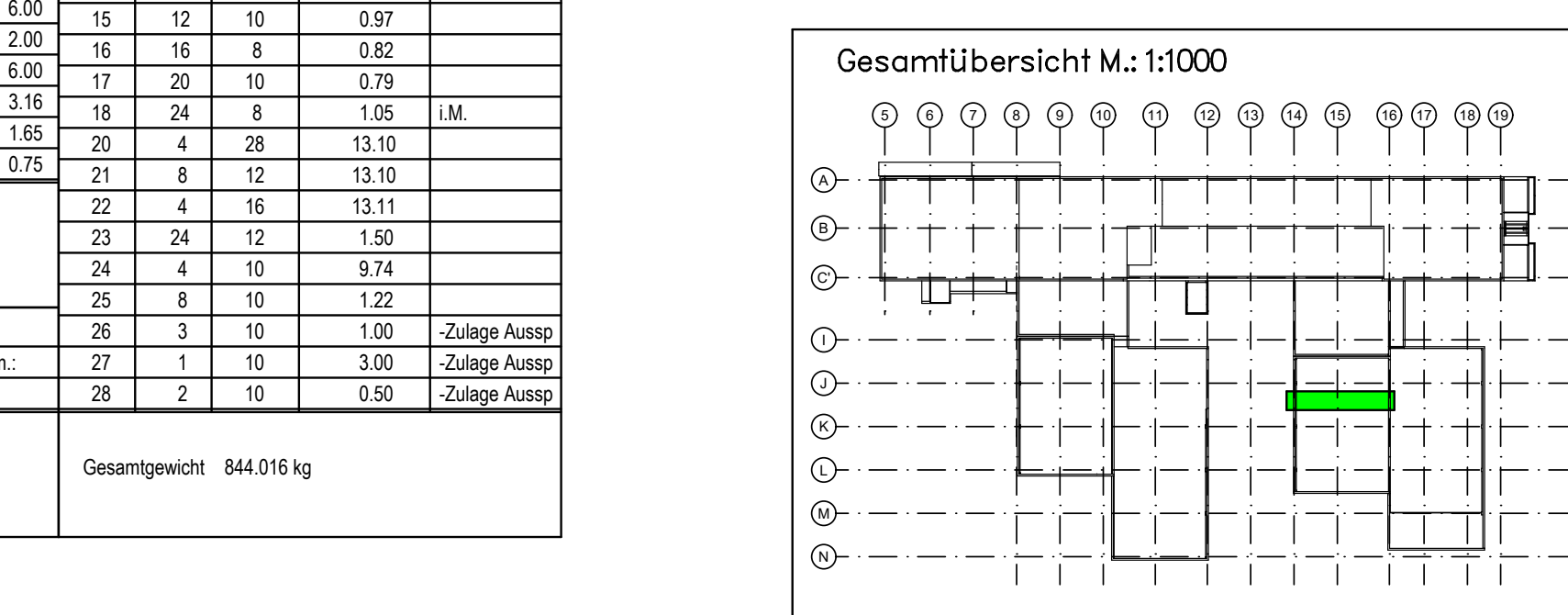
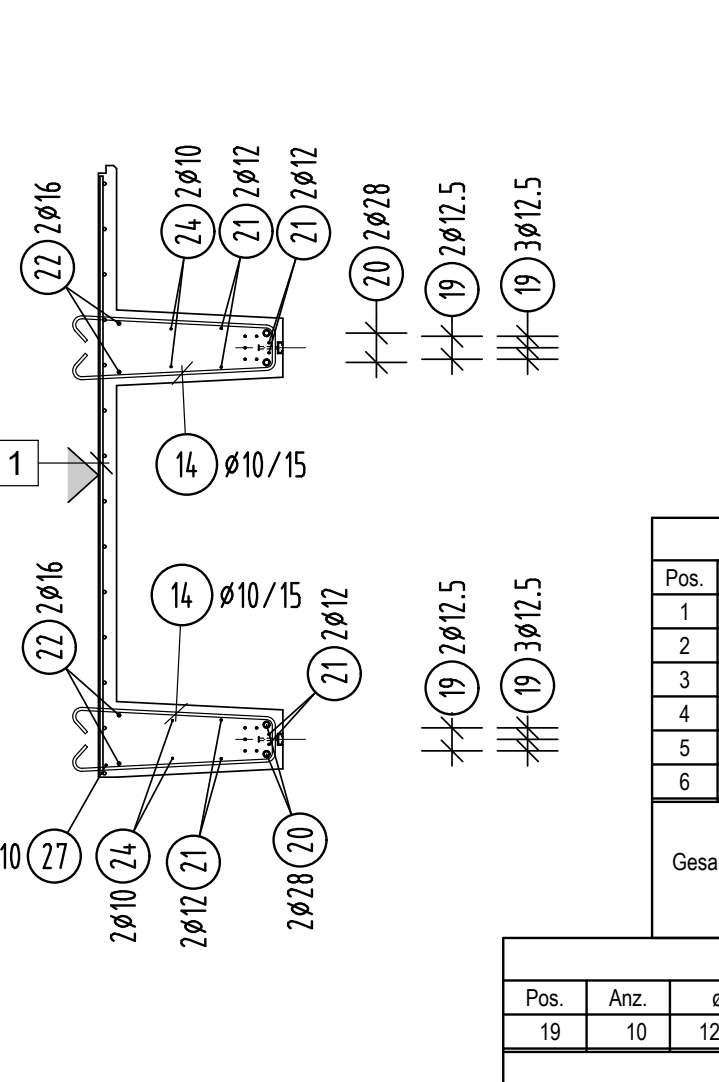
Schnitt 3-3



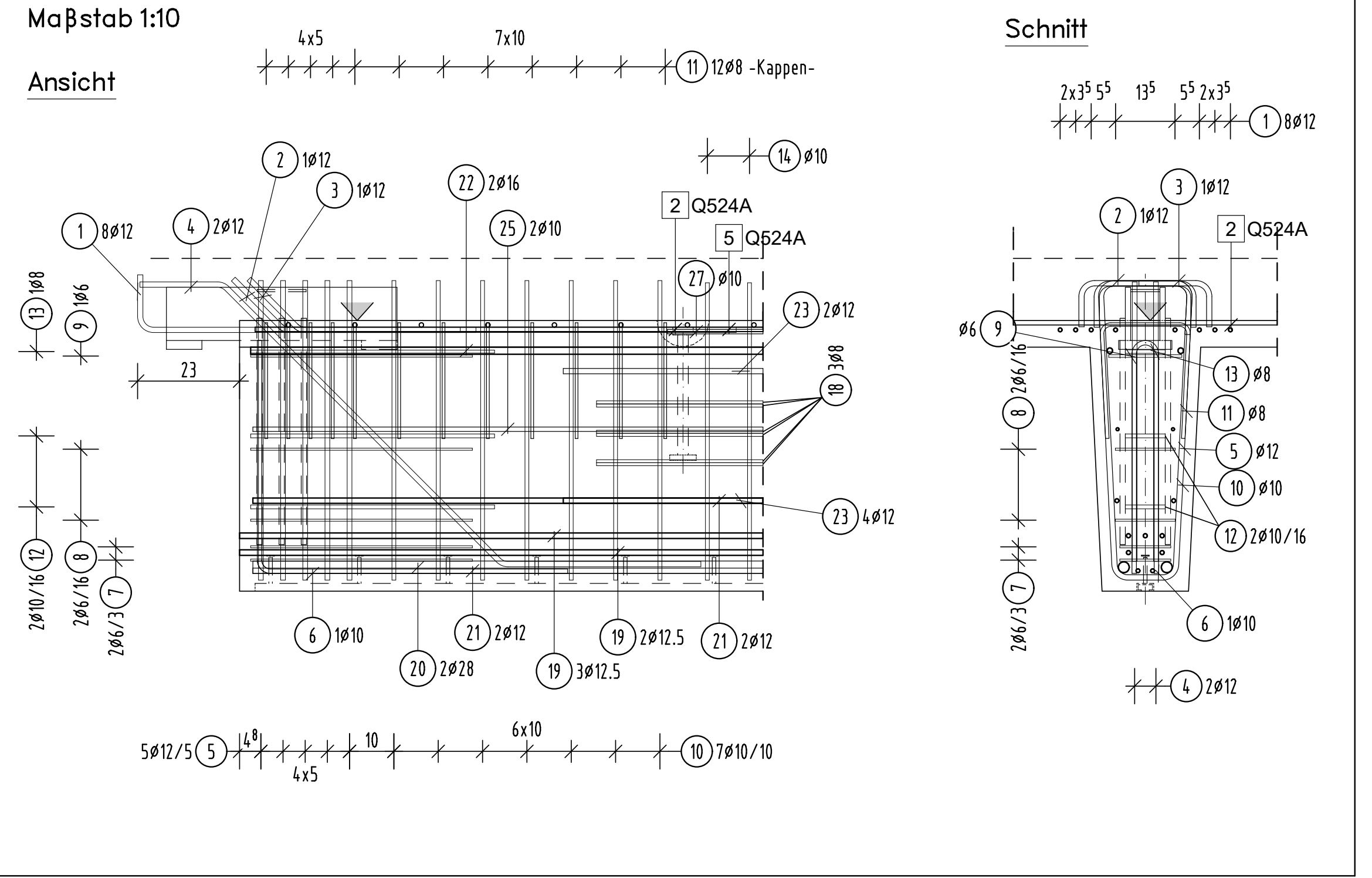
Schnitt 1-1



Schnitt 2-2



Bewehrung - Peikko Konsole PBH3



Pos.	Bezeichnung	Stück
E13	Peikko Konsole PBH3	4
E14	DEHA KLUGKOPF-TRANSPORTANKER 6000-7.5-300 WB	4
E25	Halfenschere HTA-CE 3817-FV-6070-KF	4
E26	Halfenschere HTA-CE 3817-FV-950-KF	2
E300	Gitterträger D 9,0-06612, L=240cm	17

STÜCKZAHL:	1 Stück	Oberflächen:	Flächen	Flächen	Flächen
FLÄCHE:	m ²	abgerieben	schlappgeputzt	FG	abgerieben
VOLUMEN:	5,076	handgeputzt	ET	Einstrichputz	GG
GEWICHT:	12,788 t	Handgeputzt	nach Herstellern		ggf. Kugelfill

Material	Stärke	Stärke	Stärke
Beton	C50/60	C50/60	C50/60
Expansionsf.	XEL KF	XEL KF	XEL KF
Betondeckung	35cm (Driftal 25cm (Stift))	35cm (Driftal 25cm (Stift))	35cm (Driftal 25cm (Stift))

Stahlbeuge / FT	Stahlbeuge	Stahlbeuge	Stahlbeuge
Stahlbeuge	Stahlbeuge	Stahlbeuge	Stahlbeuge
Stahlbeuge	Stahlbeuge	Stahlbeuge	Stahlbeuge

Stärke	Stärke	Stärke	Stärke
Stärke	Stärke	Stärke	Stärke
Stärke	Stärke	Stärke	Stärke

Stärke	Stärke	Stärke	Stärke
Stärke	Stärke	Stärke	Stärke
Stärke	Stärke	Stärke	Stärke

Stärke	Stärke	Stärke	Stärke
Stärke	Stärke	Stärke	Stärke
Stärke	Stärke	Stärke	Stärke

