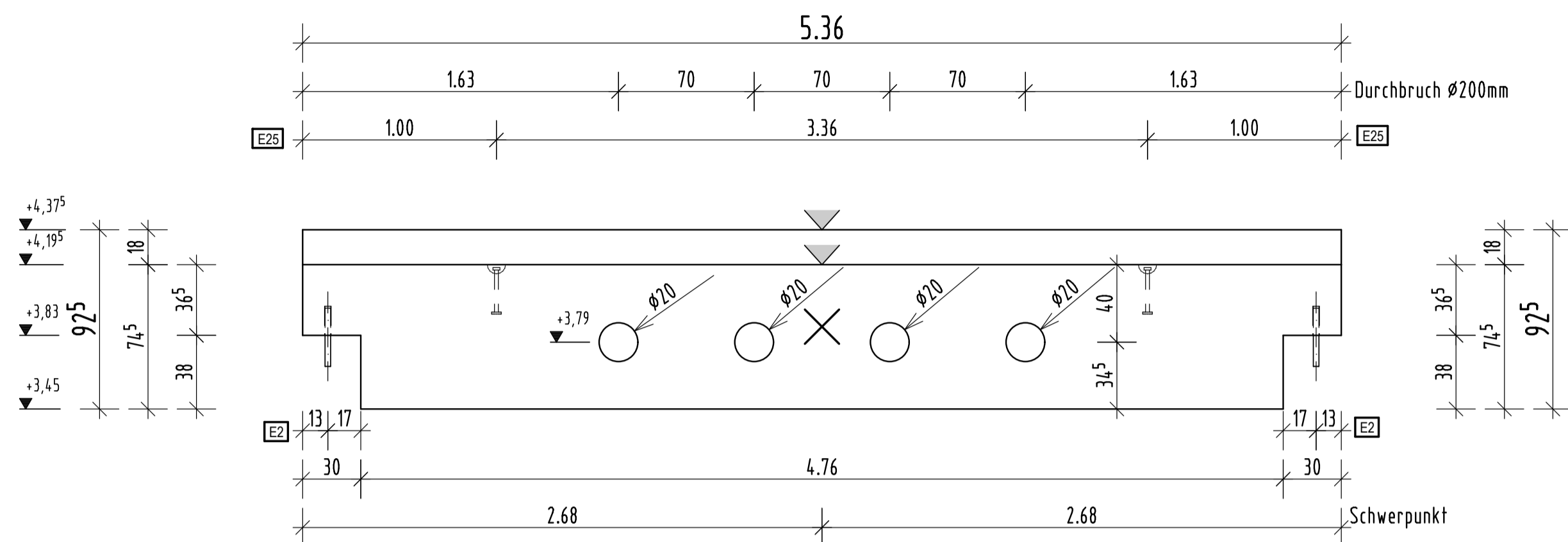
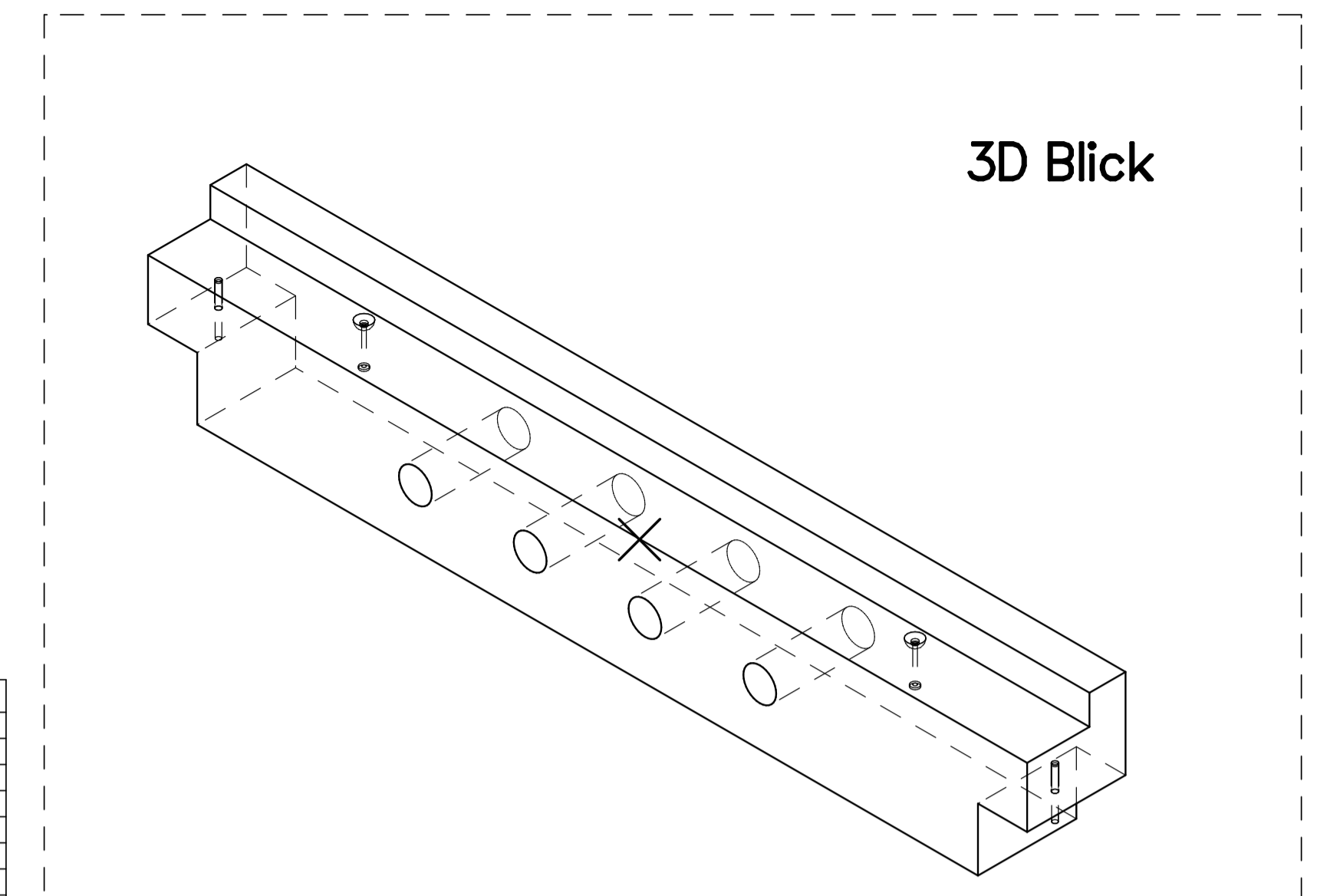
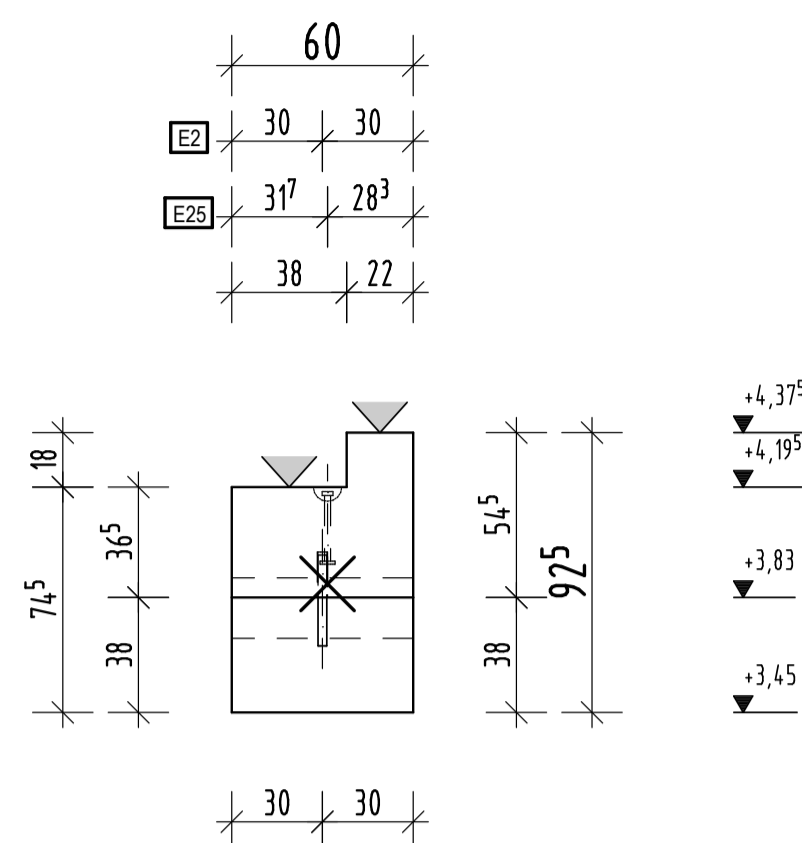


SCHALUNG

Ansicht



Ansicht von rechts

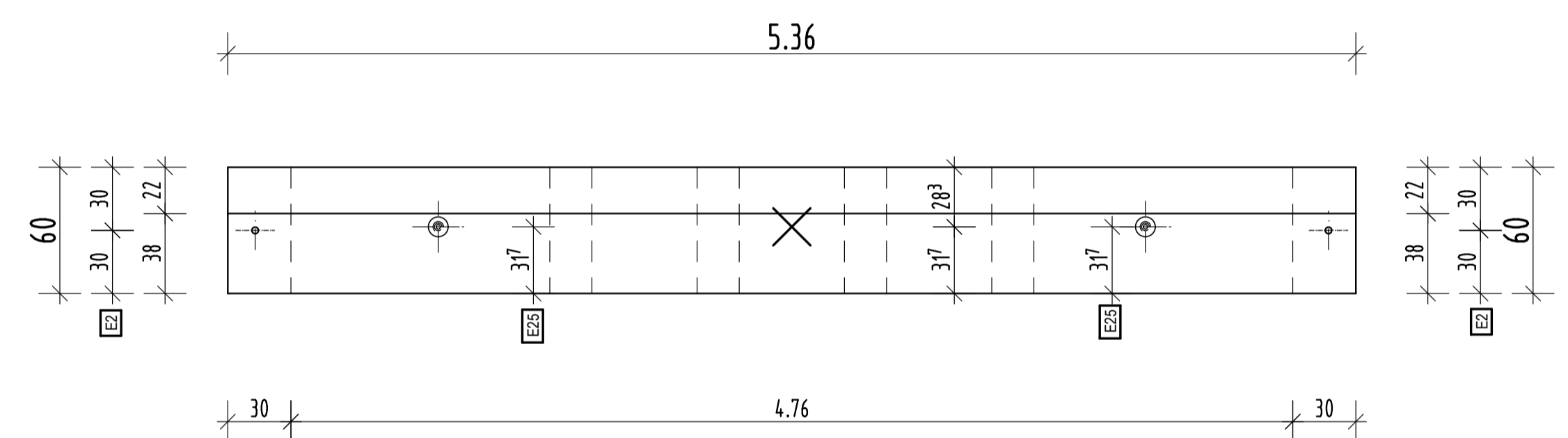


ACHTUNG!
Der Unterzug ist 20mm zu überhöhen!

B500B				
Pos.	Anz.	Ø	Länge	Bem.
1	6	28	4.70	
2	8	14	3.36	
3	40	8	2.66	
4	4	28	5.30	
5	4	8	1.82	
6	2	12	5.31	
7	4	12	5.30	
8	6	10	1.95	
9	12	16	1.95	
10	8	12	2.83	
11	6	10	1.82	
12	24	8	2.30	
13	8	8	1.66	
14	8	8	1.30	
15	8	8	1.41	
16	10	8	1.77	
17	37	8	0.96	
18	20	12	3.30	
19	12	12	2.24	

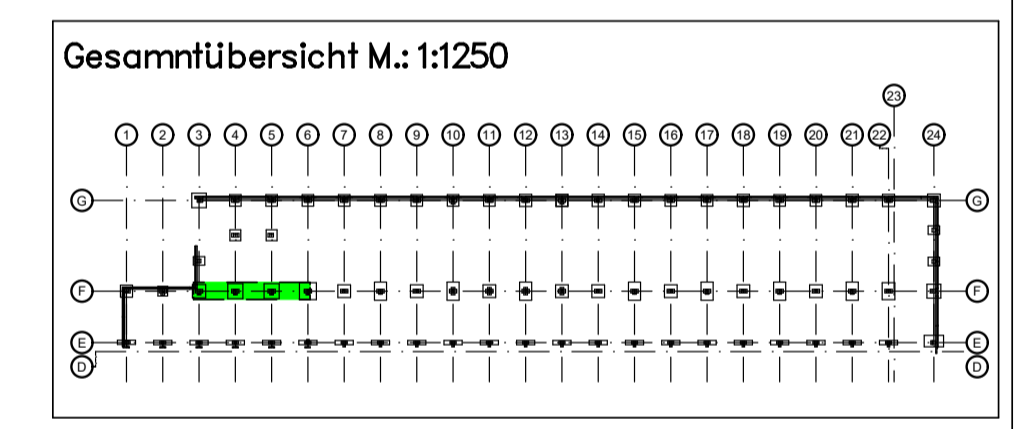
Gewicht 3'554.432 kg/Stk.
Gesamtgewicht 1663.296 kg

Draufsicht



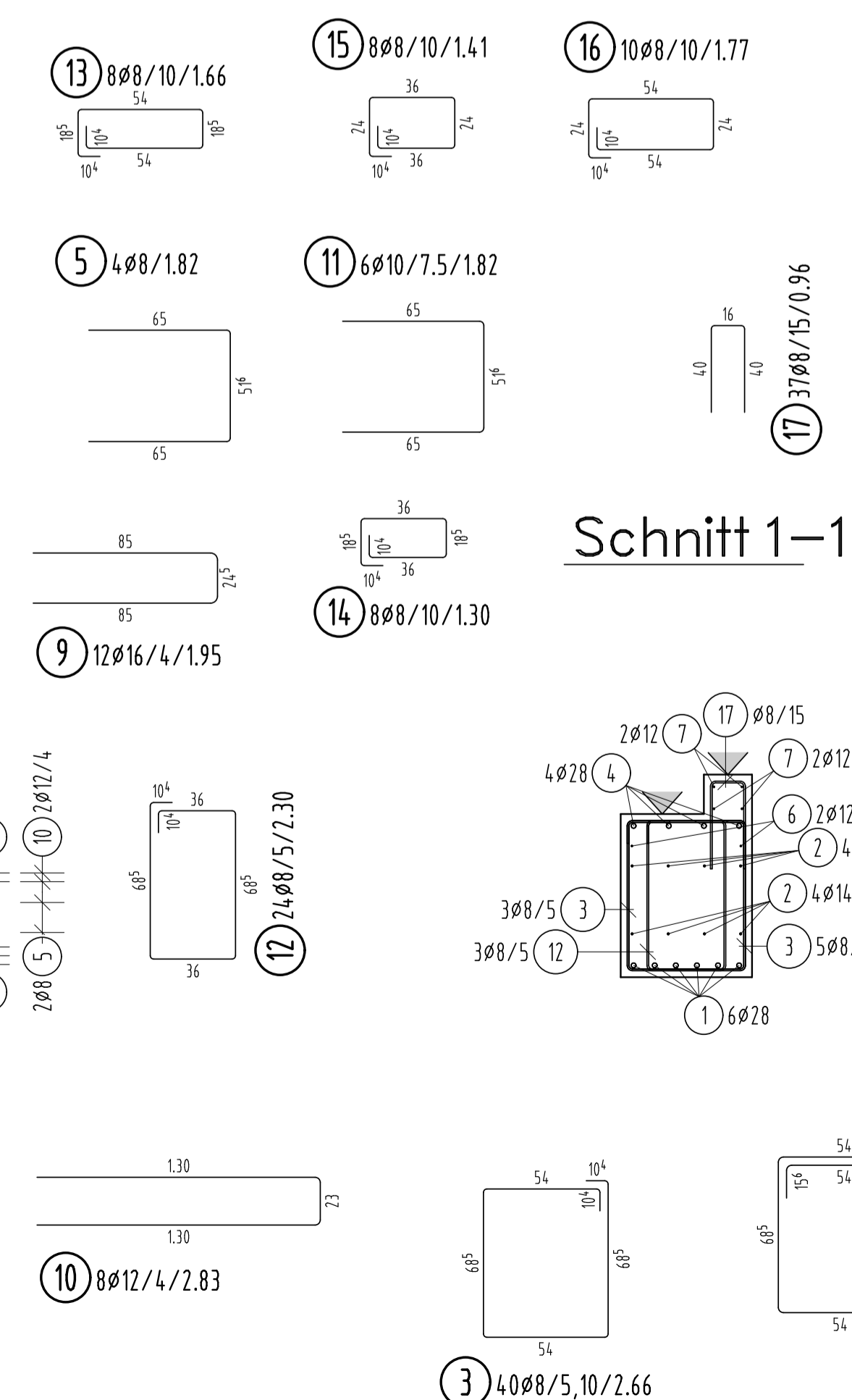
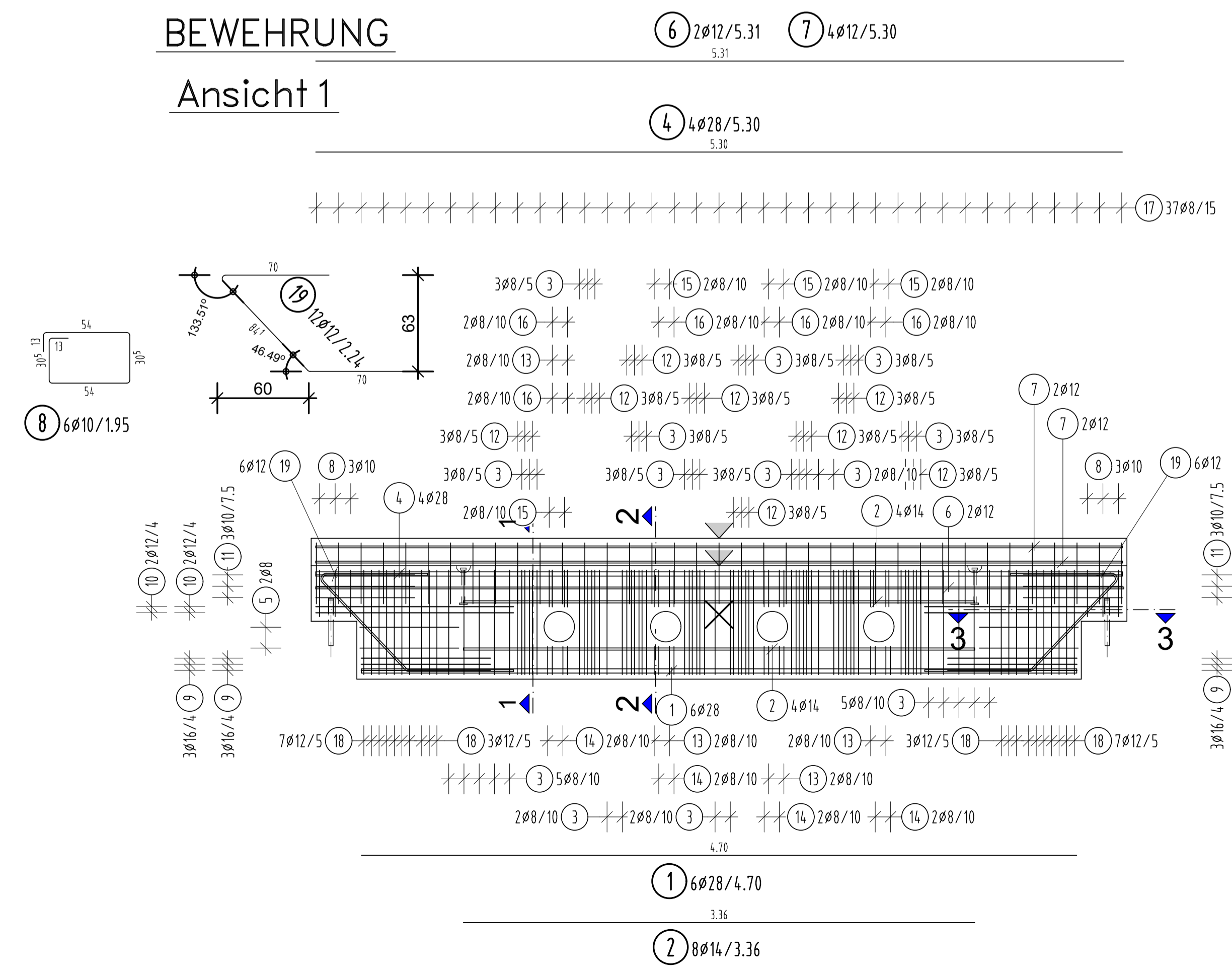
STATISCHE POS. 3.17.1 / 3.17.3

Die Zulagebewehrung für die Transportanker ist nach der Einbauvorschrift des Herstellers einzubauen !!

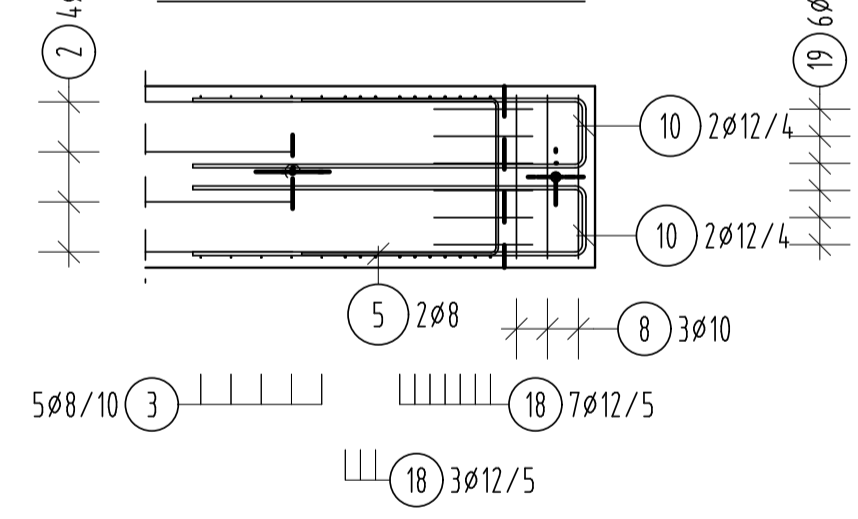


BEWEHRUNG

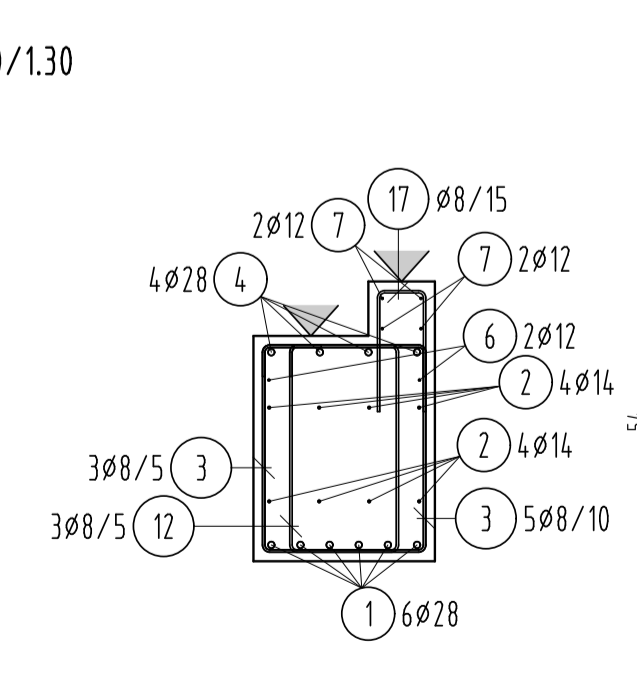
Ansicht 1



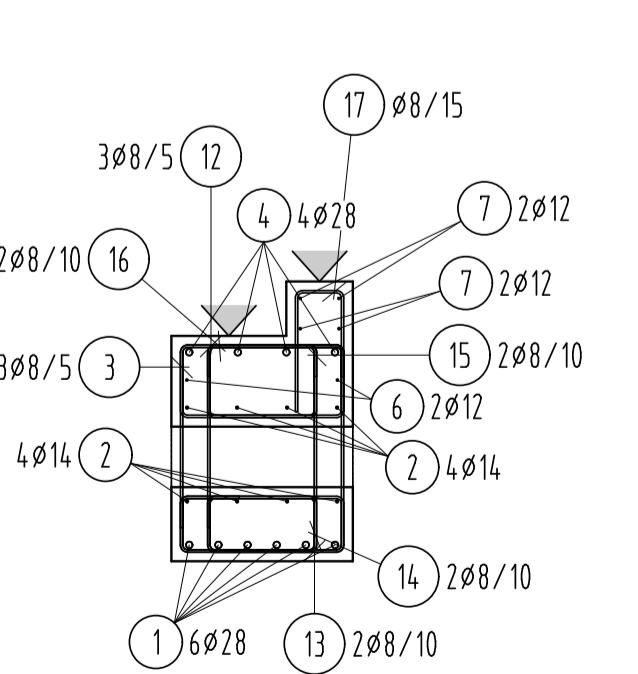
Schnitt 3-3



Schnitt 1-1



Schnitt 2-2



Pos.	Bezeichnung	Stk	* 3
E2	Dorn DN 25mm	2	6
E25	HALFEN DEHA KUGELKOPF-TRANSPORTANKER 6000-5.0-240 WB	2	6

STÜCKZAHL: 3 Stück	Oberflächen	Soweit nichts anderes vereinbart ist, entsprechen die Fertigstellungsflächen der Sichtbetonklasse S32.
FLÄCHE: m2	abgerieben	S schalungsglatt FG flügelgeschichtungsgeglätt
VOLUMEN: 2.3975	handgeglätt	ST Strukturbeton (ges. Angabe) BS Betonrisch (Übrichtung nach ges. Angabe)
GEWICHT: 5.9985 t	festgeglätt	rauh herstellen
Betongüte: C50/60	Kanten	X Kanfen ohne besondere Anforderungen (z.B. nicht sichtbar)
Expositionskl.: XC1/W0	Soweit nichts anderes angegeben ist, sind alle Zierungen in einschließlicher Zeichnung zu fassen.	—
Betondeckung c _v : 30cm	Bauart:	Maß "X" in mm 15 10
Stahlmenge / Ft: Stabstahl	Lagermaßen	Positionslücken Stabstahl:
interne AB-Position:	Biegen von Betonstählen	—
Zugehörigkeit (Übersichtsplan/pläne): UZ-020	Bei der Bemessung des Beugmomentenwertes q ₀ für die Bemessung des Beugmomentenwertes q ₀ ist die Bemessung des Beugmomentenwertes q ₀ zu berücksichtigen.	Bei konstruktiven Beugen
STATUS: Abständhalter:	Abständhalter: s. DBV-Merkblatt "Abständhalter" DBV-19-9-1 (70)	—